

Зерноуборочная техника



РОСТСЕЛЬМАШ
Агротехника Профессионалов



ПОИСК
ДИЛЕРА
РЯДОМ



СОДЕРЖАНИЕ

РОСТСЕЛЬМАШ В МИРЕ.....	2
--------------------------------	----------

ЗЕРНОУБОРОЧНЫЕ КОМБАЙНЫ

NOVA 320/340.....	4
VECTOR 410.....	8
VECTOR 450 TRACK.....	12
ACROS 585/550.....	14
ACROS 595 PLUS.....	18
T500.....	22
RSM 161.....	26
TORUM 750.....	30
TORUM 785.....	34

АДАПТЕРЫ ДЛЯ ЗЕРНОУБОРОЧНЫХ КОМБАЙНОВ

POWER STREAM.....	38
POWER STREAM II.....	38
ACTIVE STREAM.....	38
DRAPER STREAM 900.....	38
FLOAT STREAM.....	38
SWA PICK (R) 340/430.....	38
FALCON.....	38
SUN STREAM.....	38
SUN STREAM U.....	38
SUN STREAM UI.....	38
ARGUS.....	38
ARGUS R.....	38
CORN STREAM.....	39
КИТ-8/10.....	39
КОМПЛЕКТ ПЕРЕОБОРУДОВАНИЯ.....	39
РАПСОВАЯ ПРИСТАВКА.....	39
КОМПЛЕКТ ДЛЯ УБОРКИ РАПСА.....	39

ТЕЛЕЖКИ ДЛЯ ТРАНСПОРТИРОВКИ АДАПТЕРОВ

PRO CART 4000.....	39
UNI CART 4000.....	39
UNI CART 3000.....	39

СЕРВИСНОЕ ОБСЛУЖИВАНИЕ	40
-------------------------------------	-----------



РОСТСЕЛЬМАШ В МИРЕ

Опыт. Инновации. Успех

Долгие годы Ростсельмаш выпускает сельскохозяйственную технику, востребованную во всем мире. Наша экспертиза основана на обширном опыте. Сегодня Ростсельмаш объединяет 13 предприятий, расположенных по всему миру, нацеленных на производство надежной и эффективной техники, способной быть лучшим помощником каждому хозяйству.

На сегодняшний день Ростсельмаш готов предложить 24 типа техники, в том числе зерно- и кормоуборочных комбайнов, тракторов, опрыскивателей, кормозаготовительного, зерноперерабатывающего и другого оборудования, а также электронные решения для повышения эффективности сельхозработ и аграрного бизнеса. Каждый клиент — от владельца небольшого хозяйства до главы крупного агрохолдинга — имеет возможность выбора наиболее эффективной для себя техники из предлагаемого ассортимента, содержащего более 150 моделей и модификаций.

Россия

Ростов-на-Дону РОСТСЕЛЬМАШ

Выпускает зерно- и кормоуборочные комбайны Ростсельмаш, тракторы и опрыскиватели.

Ростов-на-Дону KLEVER

Производит адаптеры для комбайнов, прицепное и навесное кормоуборочное оборудование, устройства для хранения и переработки зерна, коммунальную и снегоуборочную технику.

Морозовск, Ростовская область площадка в г. Морозовск

Выпускает адаптеры для комбайнов, а также прицепное и навесное кормоуборочное оборудование.



Средняя Азия

Казахстан, Кокшетау
РОТСЕЛЬМАШ

Выпускает зерно- и кормоуборочные комбайны Ростсельмаш.

Узбекистан, Чирчик
РОТСЕЛЬМАШ

Выпускает зерно- и кормоуборочные комбайны Ростсельмаш.

Канада

Виннипег
VERSATILE

Производит тракторы VERSATILE мощностью от 190 до 575 л.с. Здесь размещен центральный склад запасных частей для техники VERSATILE.

Морден
FARM KING

Выпускает зерноперегрузчики, зерноочистители, снегоуборщики, компактные агрегаты по почвообработке. Центральный склад запасных частей Farm King.

Вегревиль
BUHLER EZEE-ON

Производит почвообрабатывающую и посевную технику.

США

Фарго
FARM KING

Производит тележки для перевозки тюков, лезвия грейдеров, фронтальные погрузчики, предлагаемые на российском рынке под брендом ROSTSELMASH.

Виллмар
VERSATILE

Выпускает прицепные и самоходные опрыскиватели, представленные на мировом рынке под брендом VERSATILE.

ЗЕРНОУБОРОЧНЫЕ КОМБАЙНЫ

NOVA 320/340

КОМПАКТНЫЙ И УНИВЕРСАЛЬНЫЙ

NOVA – отличное соотношение производительности, доступной стоимости и низких затрат на эксплуатацию. Идеальное решение для фермеров и небольших хозяйств. Компактность и маневренность делают этот комбайн незаменимым для эффективной работы на небольших, сложноконтурных полях. Современный дизайн и рациональная компоновка элементов комбайна обеспечивают требуемую производительность и устанавливают выверенный баланс цены и качества.



УНИВЕРСАЛЬНАЯ ЖАТКА POWER STREAM

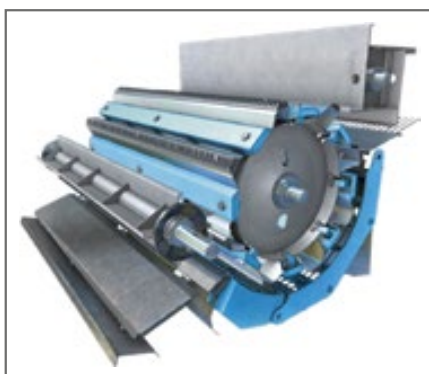
Для комбайна NOVA была разработана облегченная серия зерновых жаток POWER STREAM. Благодаря этому предлагается 4 варианта жаток от 4 м до 7 м. Несмотря на сниженную массу, жатки обладают всеми преимуществами жаток серии POWER STREAM: планетарный привод режущего аппарата, высококачественные ножи, гидравлический привод мотвила с функцией синхронизации со скоростью движения комбайна. Таким образом, обеспечивается качественный срез, низкие потери и равномерная подача массы в любых условиях. Опционально доступны: единый гидравлический разъем, ветровой щит для исключения перебрасывания длинносоломистой массы и камнеуловительный брус.



УЛУЧШЕННЫЙ ОБЗОР С НОВОЙ НАКЛОННОЙ КАМЕРОЙ

Транспортерная наклонная камера обеспечивает быстрое и равномерное передвижение массы к молотильному барабану. Для инспекции её состояния и удобства обслуживания имеются специальные лючки. Камнеуловитель перед молотильным барабаном исключает попадание камней в зону обмолота. Функция реверса поможет в сложных условиях работы.

Копирование рельефа осуществляется как в продольном, так и поперечном направлении за счет уравнивающих пружин.



УНИКАЛЬНОЕ МОЛОТИЛЬНО-СЕПАРИРУЮЩЕЕ УСТРОЙСТВО

Классическая однобарабанная молотилка с молотильным барабаном диаметром 600 мм очень бережно осуществляет обмолот (вплоть до тонкослойного!) и при этом имеет достаточно простую конструкцию. Уникальная схема двухсекционной деки вкпе с большим охватом дает недостижимые для других комбайнов данного класса 0,93 кв. м площади подбарабанья и в конечном итоге формирует высокую производительность машины.

МОЩНОСТИ МНОГО НЕ БЫВАЕТ

Комбайны NOVA 320 и 340 оснащены двумя разными двигателями: 167 и 180 л. с. соответственно.



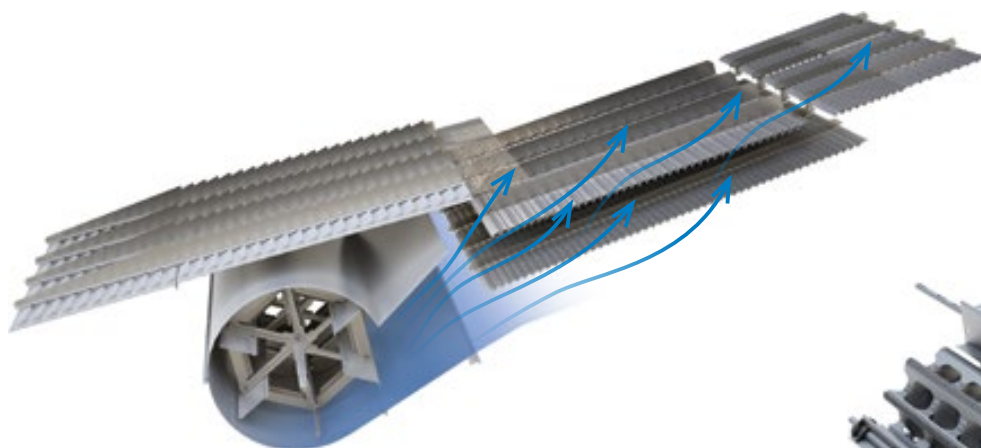
Для NOVA 320 используется рядный 6-ц двигатель Cummins (модель 6BTA, 123 кВт, рабочий объем 5,9 л, Stage II). Простая конструкция с механической регулировкой подачи топлива не требовательна к качеству дизельного топлива, допускает высокое содержание серы в топливе и имеет высокую ремонтпригодность.



Для NOVA 340 используется рядный 4-ц двигатель ЯМЗ (модель 53 425, 132 кВт, рабочий объем 4,43 л, Stage IIIa). Благодаря топливной системе Common Rail с электронным управлением подачей топлива обеспечивается высокое давление впрыска до 180 МПа. Таким образом, снижается расход топлива (до 10%) и увеличивается удельная мощность. Показатели экономичности отображаются в информационной системе Adviser. В общем, достигается расход топлива менее 2 кг на 1 тонну намолоченного зерна в нормальных условиях уборки.

ВМЕСТИТЕЛЬНЫЙ БУНКЕР 4 900 Л

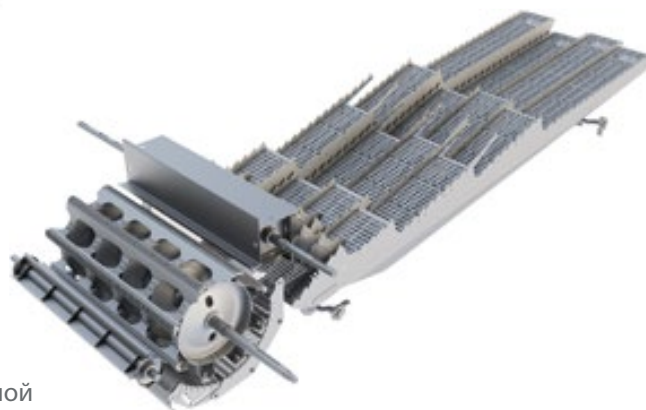
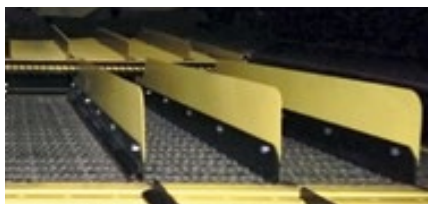
Объем бункера комбайна является наиболее оптимальным для данного класса машин. Высокоскоростное выгрузное устройство позволяет осуществить выгрузку не более чем за 2 минуты. С помощью настраиваемых жалюзи внутри бункера регулируется скорость выгрузки в зависимости от типа и влажности убираемых культур. Наклон стенок бункера подобран таким образом, чтобы снизить вероятность зависания даже при выгрузке влажного зерна. Контроль качества зерна легко осуществляется с помощью пробоотборника, находящегося на площадке входа в кабину. Высота выгрузки составляет 4 м, что позволяет выгружать зерно в любые транспортные средства. Вынос выгрузного шнека гидравлический, активируется из кабины. Выгрузка является автономной, т.е. привод молотилки можно отключить, снизив таким образом расход топлива.



ЭФФЕКТИВНАЯ СИСТЕМА ОЧИСТКИ

Для очистки вороха применяется двухрешетчатая система очистки. Большая высота перепада и пальцевая решетка на подготовительной доске значительно улучшают процесс очистки. Общая площадь решет составляет 3,59 кв. м, что является одним из лучших показателей в этом классе комбайнов. В системе очистки используется шестилопастной вентилятор, частота вращения которого легко регулируется из кабины и отображается на панели управления.

При работе на склонах для снижения потерь опционально возможно установить высокие делители на верхнее решето. Опыт показывает, что потери снижаются более чем на 1% и эффект тем выше, чем больше отклонение от горизонта.



ПРОИЗВОДИТЕЛЬНЫЙ СОЛОМОТРАС С БОЛЬШОЙ ПЛОЩАДЬЮ СЕПАРАЦИИ

Эффективный 4-клавишный соломотряс и оптимальная длина клавиш позаботятся о том, чтобы сепарация была тщательной, до последнего зернышка. Амплитуда колебаний клавиш подобрана таким образом, чтобы обеспечить максимальную степень сепарации зерна из вороха.

КАБИНА COMFORT CAB С ИНФОРМАЦИОННОЙ СИСТЕМОЙ ADVISER II

Комбайны NOVA оснащаются двухместной кабиной Comfort Cab. Традиционно в базовой комплектации есть кондиционер, отопитель, холодильная камера, аудиоподготовка. Вы будете рады комфорту, который действительно позволяет работать эффективно, с меньшим напряжением и усталостью до конца смены. Информационно-голосовая система Adviser непрерывно следит за процессом обмолота и работой механизмов комбайна, позволяя контролировать стабильность техпроцесса и предотвращать поломки агрегатов.



УНИВЕРСАЛЬНАЯ ОБРАБОТКА СОЛОМЫ

Классическая система обмолота и сепарации NOVA практически не повреждает солому. В зависимости от предполагаемого использования солому можно измельчить и разбросать или уложить в валок. Отключение привода измельчающего барабана осуществляется в считанные секунды. Для работы с грубостебельными культурами предлагается устройство понижения скорости вращения до 1700 об/мин.

Для хозяйств, заготавливающих солому в больших количествах, имеется возможность заказа версии комбайна с копнителем емкостью 9 куб. м. Копнитель позволяет собирать солому в копны, автоматически выгружая их на ходу.

Самый бюджетный вариант для хозяйств, собирающих всю незерновую часть урожая, – это заказ исполнения комбайна с капотом без измельчителя. Таким образом, вся солома с клавиш и солома с решетки формируют единый валок для последующего сбора в тюки, рулоны или тележки.

УДОБНОЕ ОБСЛУЖИВАНИЕ

Все обслуживаемые узлы и точки смазки сгруппированы и расположены в прямом доступе, за счет этого ежедневное техобслуживание потребует не более 10 минут. Боковые панели открываются на большой угол и не мешают в процессе проведения работ по сервису. Воздушный компрессор с ресивером 110 л (входит в базовую комплектацию комбайна с полным приводом) экономит немало времени на ежедневном обслуживании и особенно помогает в полевых условиях при отсутствии поблизости машины технической поддержки.

НОВЫЕ ВОЗМОЖНОСТИ

Для работы с неровным рельефом (к примеру арычной системой земледелия), преодоления съездов или борозд требуется высокий дорожный просвет. Именно комбайн NOVA с 50 см дорожного просвета является идеальным для таких условий.

В условиях повышенной влажности подойдет комплектация с полным приводом. Для снижения давления на грунт возможна установка шин большего типоразмера. Компактная база комбайна обеспечивает высокую маневренность на небольших полях. Большой типоразмер адаптеров и приспособлений позволит получить максимальную эффективность эксплуатации.



Технические характеристики

	NOVA 320	NOVA 340
Адаптеры		
Жатка POWER STREAM ¹ , 4,0/5,0/6,0/7,0 м		○
Привод режущего аппарата — планетарный редуктор		●
Скорость движения ножей, ход/мин	1 140	
Система синхронизации скорости мотвила со скоростью движения комбайна		○
Жатка низкого среза FLOAT STREAM 500 , 5 м		○
Жатка для уборки кукурузы ARGUS 570 , 3,5 м		○
Жатка для уборки подсолнечника FALCON 670 , 4,2 м		○
Жатка для уборки подсолнечника SUN STREAM 490 , 4,9 м		○
Подборщик SWA PICK 340 , 3,4 м		○
Стеблеподъемники		○
Транспортная тележка		○
Прицепное устройство для тележки		○
Наклонная камера		
Тип наклонной камеры		транспортная
Пружинная система копирования рельефа		●
Единый гидроразъем		○
Обмолот		
Тип молотильного аппарата		барабан с приемным ускоряющим битером
Диаметр барабана, мм		600
Длина барабана, мм		1 185
Угол охвата подбарабанья, град.		146
Общая площадь подбарабанья, кв. м		0,93
Частота вращения барабана (с понижающим приводом), об/мин		510-1 150 (300/400 – опция)
Понижающий привод (цепная передача)		○
Регулировка подбарабанья (электроприводом из кабины)		●
Камнеуловитель		●
Сепарация		
Количество клавиш соломотряса, шт.		4
Длина клавиш соломотряса, мм		3 600
Площадь сепарации соломотряса, кв. м		4,34
Очистка		
Тип системы очистки		2-решетная
Площадь решет общая, кв. м		3,59

- серийно
- опция
- недоступно

¹ **POWER STREAM** – универсальная зерновая жатка с удлиненным столом, гидравлическим приводом мотвила, реверсом жатвенных частей с управлением из кабины, синхронизацией скорости мотвила и движения комбайна.

² **Comfort Cab** – поддресоренная, герметизированная, двухместная кабина с аудиоподготовкой, усиленной шумоизоляцией, оборудованная кондиционером, отопителем, охлаждающей камерой.

³ **Adviser II** – информационная система с ЖК-монитором, ситуационным кадрированием и голосовым оповещением.

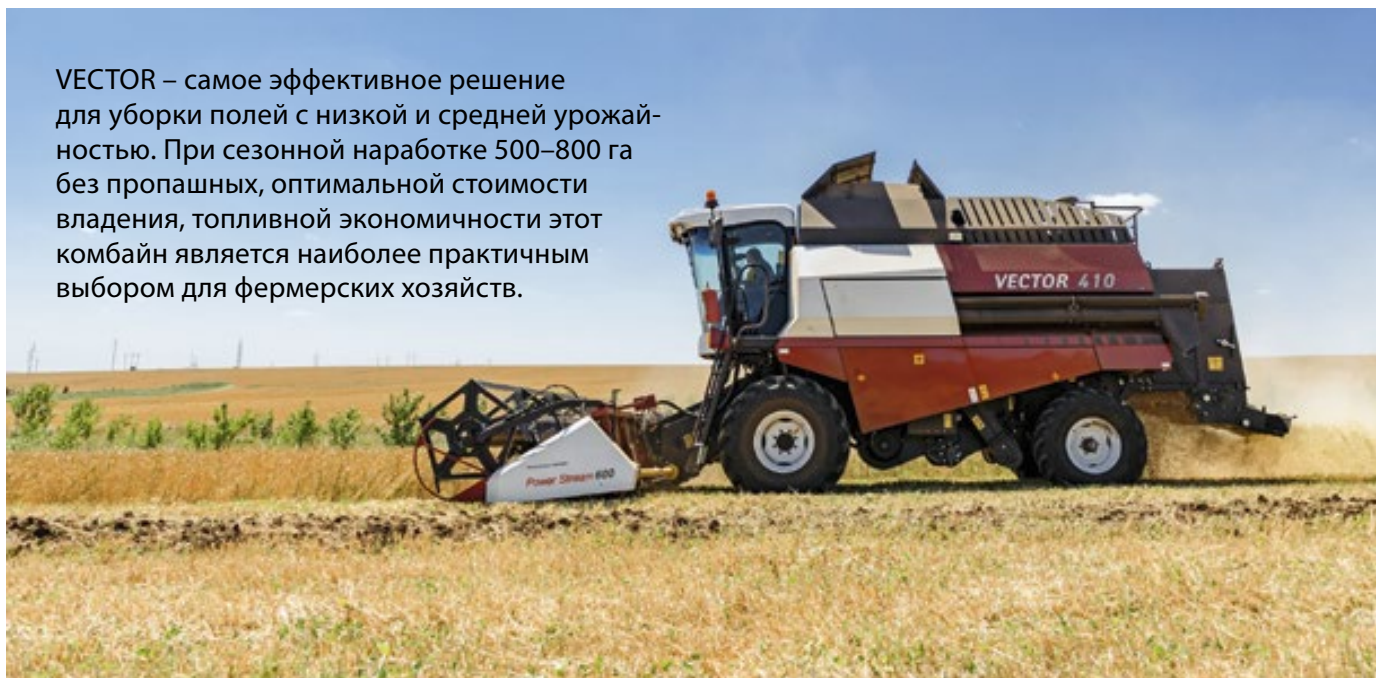
Ростсельмаш оставляет за собой право улучшать отдельные характеристики товаров без предварительного уведомления пользователей

Частота вращения вентилятора, об/мин	350–1 200	
Принцип домолота	возврат на барабан	
Бункер		
Вместимость бункера, л	4 900	
Скорость выгрузки, л/с	50	
Длина выгрузного шнека, м	4,1	
Высота выгрузки, м	4,0	
Пробоотборник	●	
Датчик заполнения	●	
Обработка незерновой части урожая		
Частота вращения измельчающего барабана, об/мин	3 000 (1 700 – опция)	
Устройство понижения оборотов измельчающего барабана	○	
Количество ножей, шт.	44	
Валкоукладчик	●	
Копнитель 9 куб. м (исполнение комбайна)	–	○
Кабина		
Комплектация Comfort Cab ²	●	
Информационная система Adviser II ³	●	
Платформа агроменеджмента Агротроник	○	
Ходовая часть		
Трансмиссия	гидростатическая	
Количество передач	3	
Колесная база, мм	3 600	
Колея ведущих колес, мм	2 770	
Дорожный просвет, мм	500	
Радиус разворота, мм	7 500	
Тип шин ведущих колес	23,1-26 (Michelin VF750/65R26 - ○)	
Тип шин управляемых колес	18,4R24	
Полный привод (тип шин)	–	○ (28LR26 / 18,4R24)
Двигатель		
Производитель/марка	Cummins 6BTA (Stage II)	YaMZ / 534 (Stage IIIa)
Рабочий объем, л, число цилиндров, расположение	5,9 L6	4,43 L4
Мощность (2 200 об/мин), кВт/л.с.	123 / 167	132 / 180
Емкость топливного бака, л	300	
Система контроля расхода топлива	–	●
Воздушный компрессор	○	○
Габаритные размеры		
Длина/ширина/высота (без жатки в транспортном положении), мм	7 945/ 3 400 (3 460 – 4WD) / 3 963	

VECTOR 410

ЭТАЛОН В КЛАССЕ

VECTOR – самое эффективное решение для уборки полей с низкой и средней урожайностью. При сезонной наработке 500–800 га без пропашных, оптимальной стоимости владения, топливной экономичности этот комбайн является наиболее практичным выбором для фермерских хозяйств.

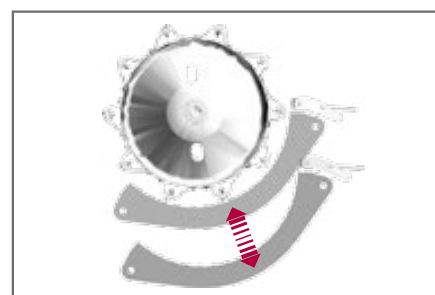
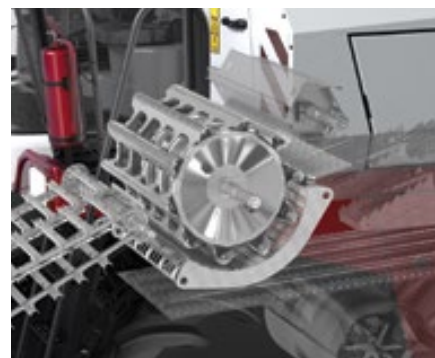


НОВАЯ НАКЛОННАЯ КАМЕРА

Наклонная камера на комбайнах VECTOR обеспечивает отличную подачу хлебной массы на молотильный барабан для достижения идеальных результатов. Увеличенная длина наклонной камеры дает возможность удобного обзора оператору при навеске жатки с тележки или процессе среза колосьев, а функция мощного гидрореверса с управлением из кабины – быстро справляться с любыми ситуациями. Новая конструкция позволяет без значительных затрат времени переходить на уборку кукурузы, а увеличенная грузоподъемность – работать даже с 8-рядковыми кукурузными адаптерами. Гидромеханическая система копирования рельефа почвы в продольном и поперечном направлениях поможет эффективно использовать всю длину жатки на неровных полях. Для улучшения подачи массы в наклонную камеру (тип АРН) в условиях специфического (низкостебельного, изреженного) агрофона используется приемный бiter с пальчиковым механизмом.

УНИКАЛЬНОЕ МОЛОТИЛЬНО-СЕПАРИРУЮЩЕЕ УСТРОЙСТВО

Для VECTOR была создана современная, высококлассная однобарабанная система обмолота. Крепкая и надежная, с высокой пропускной способностью и бережной сепарацией, отвечающей самым высоким требованиям к качеству зерна. Оригинальная конструкция молотилки с одним большим молотильным барабаном (800 мм) позволила увеличить угол охвата подбарабannya до 130°, обеспечив значительную площадь сепарации (1,1 кв. м) и наиболее выгодную геометрию обмолота – протяженную и плавную. Этим достигается почти полная (95%) сепарация с исключительно низким повреждением зерна. Не каждая многобарабанная система показывает такие результаты!



УСТРОЙСТВО JAM CONTROL

Забивание, если оно все же произошло, можно быстро устранить с помощью Jam Control – устройства глубокого сброса деки, которое при нажатии на педаль сбрасывает деку на 80 мм. В отличие от комбайнов с системой реверса барабана эта операция занимает считанные секунды.



РОТОРНЫЙ ДОМОЛОТ

Роторный домолот мягко домолачивает оставшиеся колоски за счет меньшего количества ударов и трения, что особенно важно при уборке семенников трав. При работе на пропашных культурах обороты домолота снижаются специальной звездочкой, а для работы с зернобобовыми предусмотрена быстросъемная дека.

ВМЕСТИТЕЛЬНЫЙ БУНКЕР 6 000 Л

Не секрет, что на выгрузку тратится до 5% рабочего времени. С целью сокращения непроизводительного времени используется проверенная высокопроизводительная выгрузка с уникальным вибродном бункера для выгрузки в самых сложных условиях. Трансформируемая крыша бункера увеличивает полезный объем до 6 000 л. Два датчика наполнения сигнализируют о 75% и 100% наполнении бункера. Большое смотровое окно в бункер позволяет следить за наполнением и качеством зерна в бункере.



ЭФФЕКТИВНАЯ СИСТЕМА ОЧИСТКИ

Для очистки вороха применяется двухрешетная система очистки. Большая высота перепада и пальцевая решетка на подготовительной доске значительно улучшают процесс очистки. Общая площадь решет составляет 3,59 кв. м, что является одним из лучших показателей в этом классе комбайнов. В системе очистки используется шестилопастной вентилятор, частота вращения которого легко регулируется из кабины и отображается на панели управления. При работе на склонах для снижения потерь опционально возможно установить высокие делители на верхнее решето. Опыт показывает, что потери снижаются более чем на 1% и эффект тем выше, чем больше отклонение от горизонта.



ПРОИЗВОДИТЕЛЬНЫЙ СОЛОМОТРЯС С БОЛЬШОЙ ПЛОЩАДЬЮ СЕПАРАЦИИ

Соломистая масса, содержащая на выходе из молотильного барабана часть зерен, направляется отбойным битером на соломотряс. С выделением остаточного зерна 4-клавишный семикаскадный соломотряс VECTOR справляется без проблем.

КАБИНА COMFORT CAB С ИНФОРМАЦИОННОЙ СИСТЕМОЙ ADVISER II

Комбайны VECTOR оснащаются кабиной Comfort Cab. Находясь в ней, вы поймете, каким удобным может быть рабочее место. Оператор будет рад комфорту, который действительно помогает работать эффективно, с меньшим напряжением и усталостью. Информационно-голосовая система Adviser II непрерывно следит за процессом обмолота и работой механизмов комбайна, позволяя контролировать стабильность технологического процесса и предотвращать поломки агрегатов.





МОТОРНАЯ УСТАНОВКА. 210 Л.С.

На комбайны VECTOR устанавливаются 6-цилиндровые дизели 210 л.с. с турбонаддувом производства ЯМЗ. Эти двигатели обладают оптимальными динамическими характеристиками, 20-процентным резервом мощности при пиковых нагрузках и экономным потреблением топлива.



УДОБНОЕ ОБСЛУЖИВАНИЕ

Воздушный компрессор с ресивером 110л экономит немало времени на ежесменном обслуживании и особенно помогает в полевых условиях при отсутствии поблизости машины технической поддержки. Опционально может быть установлена автоматическая система смазки, подающая смазку небольшими порциями к 21 точке ежедневно с заданными интервалами.

ОДНОБАРАБАННАЯ СХЕМА КОМБАЙНА С КЛАВИШНЫМ СОЛОМОТРЕМ – ЛУЧШЕЕ РЕШЕНИЕ ДЛЯ ВЫСОКОКАЧЕСТВЕННОЙ СОЛОМЫ

Классическая однобарабанная система обмолота и сепарации VECTOR в отличие от схем с сепаратором практически не повреждает солому. В зависимости от предполагаемого использования солому можно измельчить и разбросать либо уложить в валок. VECTOR оставляет за собой рыхлый, вспушенный валок, идеальный для последующего подбора.



Технические характеристики

Адаптеры		
Жатка POWER STREAM ¹ , 5/6/7/9 м		○
Привод режущего аппарата на основе планетарного редуктора		●
Скорость движения ножей, ход/мин	1 180	
Система синхронизации скорости мотвила со скоростью движения комбайна		●
Жатка низкого среза FLOAT STREAM 700/900 с гибким режущим аппаратом, 7/9 м		○
Жатки для уборки кукурузы, ARGUS 670/675/870/875 , 6/8 рядков (м/р 70/75 см)		○
Жатка для уборки подсолнечника FALCON 670/870/875 , 6/8 рядков		○
Жатка для уборки подсолнечника SUN STREAM 490/780 , 4,9/7,8 м		○
Подборщик SWA PICK 342/432 , 3,4/4,3 м		○
Стеблеподъемники		○
Тележка для перевозки жатки		○
Прицепное устройство для тележки		○
Подача		
Наклонная камера транспортерная		●
Наклонная камера AFH ² (исполнение комбайна)		○
Пружинная система копирования рельефа		●
Единый гидроразъем		●
Обмолот		
Тип молотильного аппарата	1 барабан	
Диаметр барабана, мм	800	
Длина барабана, мм	1 180	
Угол охвата подбарабannya, град.	130	
Общая площадь подбарабannya (молотильной и сепарирующей части ротора), кв. м	1,1	
Частота вращения барабана (с понижающим редуктором), об/мин	335-1 050 (200-450)	
Понижающий редуктор		○
Регулировка подбарабannya электроприводом из кабины		●
Устройство Jam Control ³		●
Камнеуловитель		●
Сепарация		
Количество клавиш соломотряса, шт.	4	
Длина клавиш соломотряса, мм	4 100	
Площадь сепарации соломотряса, кв. м	5,0	
Очистка		
Тип системы очистки	2-решетная	
Площадь решет общая, кв. м	3,59	
Частота вращения вентилятора, об/мин	335-1 185	
Устройство домолота	автономное	

- серийно
- опция

¹ **POWER STREAM** – универсальная зерновая жатка с удлиненным столом, гидравлическим приводом мотвила, реверсом жатвенных частей с управлением из кабины

² **AFH** – наклонная камера Active Feeder House с пальчиковым приемным битером

³ **Jam Control** – система, устраняющая забивание молотилки хлебной массой посредством глубокого сброса деки

⁴ **Comfort Cab** – поддресоренная, герметизированная, двухместная кабина с аудиоподготовкой, усиленной шумоизоляцией, оборудованная кондиционером, отопителем, охлаждающей камерой

⁵ **Adviser II** – информационная система с ЖК-монитором, ситуационным кадринганием и голосовым оповещением

Бункер	
Вместимость бункера, л	6 000
Скорость выгрузки, л/сек	50
Длина выгрузного шнека, м	3,64
Высота выгрузки, м	3,48
Пробоотборник	●
Гидропульсаторы	●
Датчики заполнения	●
Открытие крышки бункера электроприводом из кабины	●
Обработка незерновой части урожая	
Устройство понижения оборотов измельчающего барабана	○
Частота вращения измельчающего барабана, об/мин	2 900
Количество ножей, шт	60
Валкокладчик	+
Копнитель (исполнение комбайна)	○
Кабина	
Комплектация Comfort Cab ⁴	●
Информационная система Adviser II ⁵	●
Платформа агроменеджмента Агротроник	○
Автоматическая централизованная система смазки	○
Ходовая часть	
Трансмиссия	гидростатическая
Количество передач, шт.	3
Колесная база, мм	3 778
Колея ведущих колес, мм	2 845
Дорожный просвет, мм	370
Радиус разворота, мм	8 900
Тип шин ведущих колес	28LR26
Тип шин управляемых колес	18,4R24
Полный привод (тип шин)	○ (28LR26/18,4R24)
Двигатель	
Производитель/марка	ЯМЗ/236НД-3
Рабочий объем, число цилиндров, расположение, л	11 V6
Мощность (2 000 об/мин), кВт/л.с.	154 (210)
Емкость топливного бака, л	540
Воздушный компрессор	●
Габаритные размеры и масса	
Длина/ширина/высота (без жатки в транспортном положении), мм	8 557/3 560/4 015
Масса (в стандартном исполнении, с измельчителем, без жатки, без топлива), кг	11 390

Ростсельмаш оставляет за собой право улучшать отдельные характеристики товаров без предварительного уведомления пользователей

VECTOR 450 TRACK

ДЛЯ САМЫХ СЛОЖНЫХ УСЛОВИЙ УБОРКИ

VECTOR 450 TRACK – зерноуборочный комбайн, разработанный специально для уборки в сложных почвенных условиях. Отличительной особенностью его является шасси на гусеничном ходу. Благодаря огромной площади опорной поверхности этот комбайн является, пожалуй, единственным приемлемым решением для топких полей, которые часто встречаются, например, на Дальнем Востоке России, а также в рисосеющих регионах.



КОМФОРТ И ИДЕАЛЬНОЕ КОПИРОВАНИЕ РЕЛЬЕФА ПОЛЯ

Благодаря применению в гусеничной тележке независимой подвески опорных катков и равномерному распределению массы VECTOR 450 TRACK перемещается по полю плавно, жатка практически остается неподвижной и лишь копирует рельеф поля. Это важное условие полноты сбора урожая, особенно низковисящих бобов сои. И, конечно, высокую комфортабельность движения по достоинству оценит оператор.

УВЕРЕННОЕ ПЕРЕДВИЖЕНИЕ ПО ДОРОГАМ

Использование резиновых гусеничных лент означает минимальный износ при работе в сухих условиях и возможность комфортного передвижения по дорогам с твердым покрытием.



МОЩНЫЙ ДВИГАТЕЛЬ С ПРЕДПУСКОВЫМ ПОДОГРЕВОМ

Двигатель повышенной мощности 255 л. с. оборудован воздушным компрессором и устройством запуска в холодную погоду.



УДОБНОЕ УПРАВЛЕНИЕ

Управление комбайном не отличается от управления колесной машиной, те же привычные рулевое колесо и рычаг управления гидротрансмиссией.

Технические характеристики

Адаптеры		
Жатка POWER STREAM ¹ , 5/6/7/9 м		○
Привод режущего аппарата на основе планетарного редуктора		●
Скорость движения ножей, ход/мин	1 180	
Система синхронизации скорости мотвила со скоростью движения комбайна		●
Жатка низкого среза FLOAT STREAM 700/900 с гибким режущим аппаратом, 7/9 м		○
Жатки для уборки кукурузы, ARGUS 670/675/870/875 , 6/8 рядков (м/р 70/75 см)		○
Жатка для уборки подсолнечника FALCON 670/870/875 , 6/8 рядков		○
Жатка для уборки подсолнечника SUN STREAM 490/780 , 4,9/7,8 м		○
Подборщик SWA PICK 342/432 , 3,4/4,3 м		○
Стеблеподъемники		○
Тележка для перевозки жатки		○
Прицепное устройство для тележки		○
Подача		
Тип наклонной камеры	транспортная	
Пружинная система копирования рельефа		●
Обмолот		
Тип молотильного аппарата	1 барабан	
Диаметр барабана, мм	800	
Длина барабана, мм	1 180	
Угол охвата подбарабанья, град.	130	
Общая площадь подбарабанья (молотильной и сепарирующей части ротора), кв. м	1,1	
Частота вращения барабана (с понижающим редуктором), об/мин	335-1 050 (200-450)	
Понижающий редуктор		○
Регулировка подбарабанья электроприводом из кабины		●
Устройство Jam Control ²		●
Камнеуловитель		●
Сепарация		
Количество клавиш соломотряса, шт.	4	
Длина клавиш соломотряса, мм	4 100	
Площадь сепарации соломотряса, кв. м	5,0	
Очистка		
Тип системы очистки	2-решетная	
Площадь решет общая, кв. м	3,59	
Частота вращения вентилятора, об/мин	335-1 185	
Устройство домолота	автономное	

- серийно
- опция

¹ **POWER STREAM** – универсальная зерновая жатка с удлиненным столом, гидравлическим приводом мотвила, реверсом жатвенных частей с управлением из кабины

² **Jam Control** – система, устраняющая забивание молотилки хлебной массой посредством глубокого сброса деки

³ **Comfort Cab** – поддресоренная, герметизированная, двухместная кабина с аудиоподготовкой, усиленной шумоизоляцией, оборудованная кондиционером, отопителем, охлаждающей камерой

⁴ **Adviser II** – информационная система с ЖК-монитором, ситуационным кадрированием и голосовым оповещением

Ростсельмаш оставляет за собой право улучшать отдельные характеристики товаров без предварительного уведомления пользователей

Бункер	
Вместимость бункера, л	6 000
Скорость выгрузки, л/сек	50
Длина выгрузного шнека, м	3,64
Высота выгрузки, м	3,48
Пробоотборник	●
Гидропульсаторы	●
Датчики заполнения	●
Открытие крыши бункера электроприводом из кабины	●
Обработка незерновой части урожая	
Устройство понижения оборотов измельчающего барабана	○
Частота вращения измельчающего барабана, об/мин	2 900
Количество ножей, шт	60
Валкоукладчик	+
Кабина	
Комплектация Comfort Cab ³	●
Информационная система Adviser II ⁴	●
Платформа агроменеджмента Агротроник	○
Автоматическая централизованная система смазки	○
Ходовая часть	
Трансмиссия	гидростатическая
Колея ведущих колес, мм	3 200
Гусеничный ход, упруго-балансирная подвеска	
Двигатель	
Производитель/марка	ЯМЗ/236БК
Рабочий объем, число цилиндров, расположение, л	11 V6
Мощность (2 000 об/мин), кВт/л.с.	188 / 255
Емкость топливного бака, л	540
Воздушный компрессор	●
Габаритные размеры и масса	
Длина/ширина/высота (без жатки в транспортном положении), мм	7 940/3 900/4 000
Масса (в стандартном исполнении, с измельчителем, без жатки, без топлива), кг	16 600

ACROS 585/550

НАДЕЖНЫЙ ПОМОЩНИК КАЖДОМУ ХОЗЯЙСТВУ

ACROS прекрасно проявляет себя на полях с высокой и средней урожайностью. В основе комбайна лежит испытанное молотильно-сепарирующее устройство с одним большим барабаном (800 мм) и клавишным соломотрясом. Исключительная эффективность машины достигнута за счет высокой сменной производительности, надежности и хорошо налаженного сервисного обслуживания.



SMART LAUNCH

Smart Launch представляет собой запатентованное устройство раздельного последовательного включения выгрузного и горизонтального шнеков. Такое устройство без труда обеспечивает высокоскоростную выгрузку с минимальным риском забивания. Благодаря применению в комбайне Smart Launch возможна порционная выгрузка. И это далеко не все полезные свойства системы. Ещё одно заключается в том, что при выключении выгрузной шнек всегда освобождается от остатков зерна, не допуская его потерь при складывании шнека, – ситуации, весьма характерной для многих других комбайнов. Таким образом, Smart Launch повышает эффективность опустошения бункера, делая его быстрым, удобным и менее трудоемким.

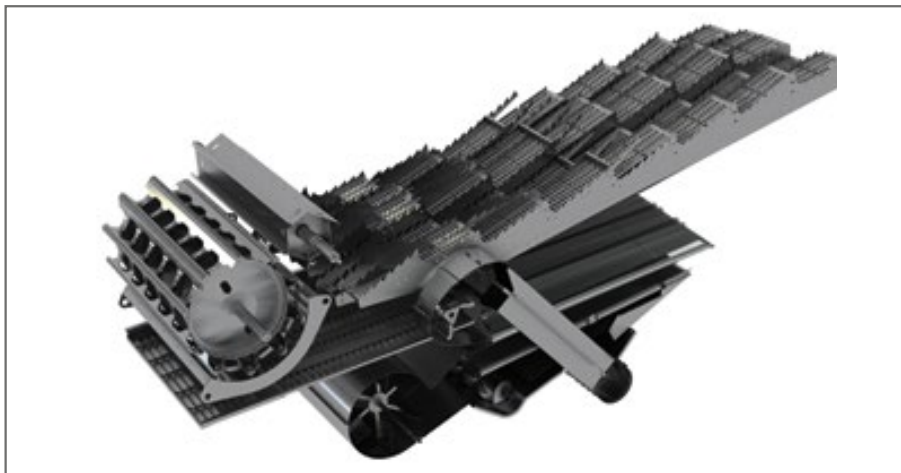
ЭКОНОМИЯ ВРЕМЕНИ НА ВЫГРУЗКУ

Как показывает практика, на выгрузку зерна тратится не менее 5% рабочей смены. С целью сокращения этого времени в комбайне ACROS используется высокопроизводительное выгрузное устройство (скорость выгрузки до 90 л/с) и бункер повышенного объема (9 000 л). Особое внимание уделено проблеме работы в условиях повышенной влажности. Установленные на дне бункера гидропульсаторы позволяют выгружать зерно влажностью до 35%. Датчики уровня заполнения обеспечат непревзойденный контроль и «подскажут» оптимальное время для разгрузки. Высота, длина и угол поворота выгрузного шнека рассчитаны на беспрепятственную выгрузку в любой грузовой транспорт, даже если это длинный прицеп, а комбайн оборудован жаткой шириной 9 метров. Возможность отключения привода молотилки во время выгрузки позволяет сократить расход топлива и сэкономить ресурс молотилки.



МАКСИМАЛЬНАЯ ПРОДУКТИВНОСТЬ

Традиционная система обмолота, примененная в комбайне, по праву считается сильной стороной ACROS. Классическая однобарабанная молотилка объективно представляет собой лучшее сочетание высокой пропускной способности и низких энергозатрат. Кроме того, ее отличают минимальные риски повреждения зерна и бережное обращение с соломой.



МАКСИМУМ ЗЕРНА, МИНИМУМ ДРОБЛЕНИЯ

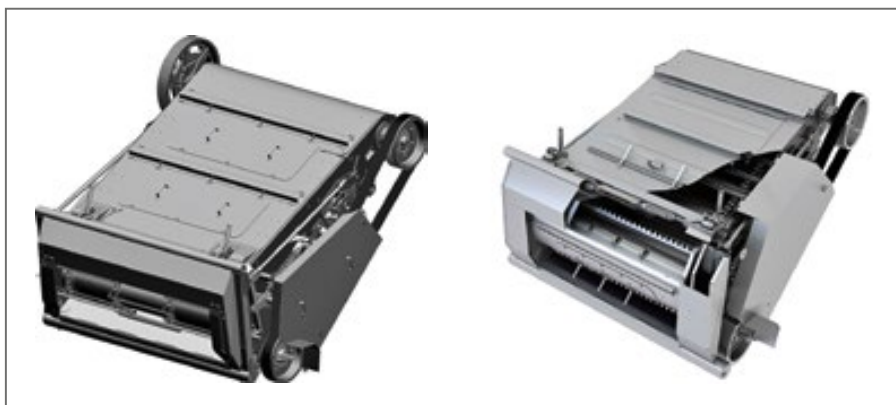
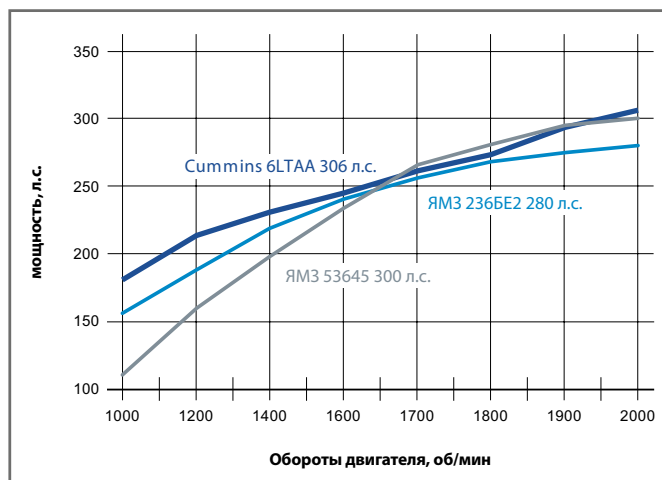
Оставшиеся после обмолота колоски поступают в автономное устройство домолота, после чего выделенное зерно распределяется по всей ширине стрясной доски. Этим достигается полный цикл очистки без риска перегрузить решета. В устройстве применен 3-лопастный ротор, который по сравнению с домолотами барабанного типа обмолачивает более мягко и снижает дробление.

НОВЫЕ РЕШЕТА

Обновленная конструкция решет отличается увеличенной до 4,95 кв. м площадью очистки. Кроме того, верхнее и нижнее решета для удобства обслуживания разделены на левую и правую секции.

ОПТИМАЛЬНАЯ МОЩНОСТЬ

Новую мощность ACROS обеспечивают двигатели ЯМЗ и Cummins. Они просты и удобны в обслуживании и отличаются длинными межсервисными интервалами.



Новая **удлиненная наклонная камера** имеет несколько преимуществ: лучший обзор режущего аппарата, упрощение работы для уборки пропашных благодаря отсутствию приемного битера, возможность работы с широкозахватными адаптерами (например, транспортерная жатка DRAPER STREAM 900). Для улучшения подачи массы в наклонную камеру (тип AFH) в условиях специфического (низкостебельного, изреженного) агрофона используется приемный битер с пальчиковым механизмом.



Две скорости измельчения

Измельчающий барабан имеет две скорости вращения: 3 400 об/мин для уборки зерновых и около 2 000 об/мин – для кукурузы. Пониженная скорость введена для того, чтобы сократить износ частей измельчителя.



Воздушный компрессор экономит немало времени на ежесменное обслуживание, особенно в мобильных условиях при отсутствии машины технической поддержки. Компрессор включён в базовую комплектацию – так компания Ростсельмаш вводит новые отраслевые стандарты.



КАБИНА COMFORT CAB II С ИНФОРМАЦИОННОЙ СИСТЕМОЙ ADVISER IV

Комбайны ACROS 585 оснащаются кабиной Comfort Cab II. Находясь в ней, вы поймете, каким удобным может быть рабочее место. Вы будете наслаждаться комфортом, который действительно помогает работать эффективно, с меньшим напряжением и усталостью. Информационно-голосовая система Adviser IV непрерывно следит за процессом обмолота и работой механизмов комбайна, позволяя контролировать стабильность техпроцесса и предотвращать поломки агрегатов.

НОВЫЙ ИЗМЕЛЬЧИТЕЛЬ-РАЗБРАСЫВАТЕЛЬ

Классическая система обмолота и сепарации ACROS практически не повреждает солому. В зависимости от предполагаемого использования солому можно измельчить и разбросать или уложить в валок. Встроенный измельчитель-разбрасыватель обеспечит тщательную резку соломы и равномерное распределение по поверхности поля на заданную ширину в качестве удобрения. В конструкции используются ножи с износостойкими кромками, обладающими эффектом самозаточки.



Технические характеристики

	ACROS 550	ACROS 585	ACROS 585
Адаптеры			
Жатка POWER STREAM ¹ , 5,0/6,0/7,0/9,0 м		○	
Привод режущего аппарата на основе планетарного редуктора		●	
Скорость движения ножей, ход/мин		1 180	
Система синхронизации скорости мотвила со скоростью движения комбайна		●	
Жатка транспортерная DRAPER STREAM 900, 9 м		○	
Жатка низкого среза FLOAT STREAM 700/900 с гибким режущим аппаратом, 7/9 м		○	
Жатки для уборки кукурузы, ARGUS 870/875, 8 рядков (м/р 70/75 см)		○	
Жатка для уборки подсолнечника FALCON 870/875, 8 рядков		○	
Жатка для уборки подсолнечника SUN STREAM 780, 7,8 м		○	
Подборщик SWA PICK 342/432, 3,4/4,3 м		○	
Стеблеподъемники		○	
Транспортная тележка		○	
Прицепное устройство для тележки		●	
Подача			
Транспортерная наклонная камера		●	
Наклонная камера AFH ² (исполнение комбайна)	○	–	○
Пружинная система копирования рельефа		●	
Единый гидроразъем		●	
Обмолот			
Длина барабана, мм		1 480	
Диаметр барабана, мм		800	
Частота вращения барабана (с понижающим редуктором), об/мин		335–1 050 (200–450)	
Угол охвата подбарабанья, град.		130	
Общая площадь подбарабанья, м ²		1,38	
Устройство Jam Control ³		●	
Сепарация			

- серийно
- опция
- недоступно

¹ **POWER STREAM** – универсальная зерновая жатка с удлиненным столом, гидравлическим приводом мотвила, реверсом жатвенных частей с управлением из кабины

² **AFH** – наклонная камера Active Feeder House с пальчиковым приемным битером

³ **Jam Control** – система, устраняющая забивание молотилки хлебной массой посредством глубокого сброса деки

⁴ **Comfort Cab** – поддресоренная, герметизированная, двухместная кабина с аудиоподготовкой, усиленной шумоизоляцией, оборудованная кондиционером, отопителем, охлаждающей камерой

⁵ **Comfort Cab II** – поддресоренная, герметизированная двухместная кабина с аудиоподготовкой, усиленной шумоизоляцией, оборудованная кондиционером, отопителем, охлаждающей камерой, креслом оператора с интегрированной панелью управления

⁶ **Adviser II** – информационная система с ЖК-монитором, ситуационным кадринганием и голосовым оповещением

⁷ **Adviser IV** – информационно-голосовая система на базе цветного сенсорного дисплея с функцией радио и чтения USB флеш-накопителей, а также с подключением к платформе агроменеджмента PCM Агротроник

Количество клавиш соломотряса, шт.	5		
Площадь сепарации соломотряса, м ²	6,15		
Длина клавиш соломотряса, мм	4 100		
Очистка			
Тип системы очистки	2-решетная		
Площадь решет общая, кв. м	4,95		
Устройство домолота	автономное		
Бункер с выгрузным устройством			
Объем бункера, л	9 000		
Скорость выгрузки (не менее), л/сек	90		
Высота выгрузки, м	4,3/ 4,7		
Приспособления для уборки незерновой части урожая	измельчитель-разбрасыватель		
Кабина			
Комплектация Comfort Cab ⁴ с системой Adviser II ⁶	●	–	–
Комплектация Comfort Cab II ⁵ с системой Adviser IV ⁷	–	●	●
Платформа агроменеджмента Агротроник	○	○	○
Система картографирования урожайности и влажности		○	
Датчик уровня топлива высокой точности		○	
Автоматическая централизованная система смазки		○	
Система оценки возврата на домолот	–	○	○
Ходовая часть			
Трансмиссия	гидростат.		
Коля ведущих колес, мм	3 100		
Колесная база, мм	4 000		
Тип шин ведущих колес	30,5LR32		
Тип шин управляемых колес	18,4R24		
Двигатель			
Производитель/марка	ЯМЗ 236BE2-36	ЯМЗ 53645-10	CUMMINS 6LTAА8.9
Номинальная мощность, кВт (л.с.)	206 (280)	221 (300)	225 (306)
Емкость топливного бака, л	540		
Воздушный компрессор	●		
Габаритные размеры и масса			
Длина/ширина/высота (без жатки в транспортном положении), мм	8 846/3 880/3 940		

Ростсельмаш оставляет за собой право улучшать отдельные характеристики товаров без предварительного уведомления пользователей

ACROS 595 PLUS

НАДЕЖНЫЙ ПОМОЩНИК КАЖДОМУ ХОЗЯЙСТВУ

За годы работы комбайны ACROS доказали свою эффективность и способность показывать поистине феноменальные результаты. Что можно было улучшить в этих машинах? В новой модели конструкторы сделали акцент на поведении комбайна в проблемных для всех 1-барабанных комбайнов условиях работы. ACROS 595 PLUS идеально подойдет хозяйствам, расположенным в регионах с высокой урожайностью, влажностью и соломистостью.



КОПИРОВАНИЕ РЕЛЬЕФА ПОЛЯ

В базовую комплектацию включена система автоматического копирования рельефа почвы, которая позволяет повысить производительность уборки за счет роста рабочей скорости и снизить потери за жаткой. Три режима работы, автоматический перевод адаптера в транспортное положение и программируемые предустановленные настройки копирования упрощают процесс уборки. О сложностях рельефа позаботится электроника.



Специально для ACROS 595 PLUS был разработан новый соломотряс увеличенной площади, обеспечивающий более интенсивный процесс сепарации.

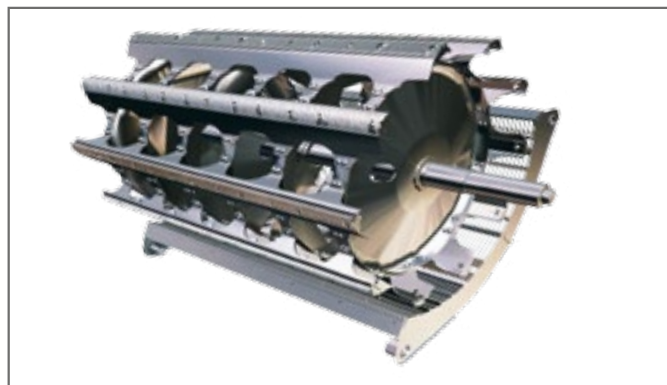
НАКЛОННАЯ КАМЕРА С БИТЕРОМ-УСКОРИТЕЛЕМ

В наклонной камере использовано уникальное решение: на выходе транспортера установлен битер-ускоритель. Теперь вся хлебная масса, движущаяся в сторону молотильного барабана, не только разравнивается, но и ускоряется. В результате снизились динамические нагрузки на молотильную систему, увеличилась ее пропускная способность.



СУПЕРБАРАБАН

Главная особенность ACROS – оригинальный молотильный барабан самого большого диаметра в мире (800 мм), который благодаря своей высокой инерционности легко справляется с влажной, засоренной или скрученной хлебной массой. Большой диаметр барабана позволил также максимально увеличить угол охвата подбарабанья (130°), обеспечив большую, в сравнении с аналогами, площадь сепарации (1,38 кв. м) и наиболее выгодную геометрию обмолота – протяженную и плавную. Этим достигается почти полная (95%) сепарация с исключительно низким процентом повреждения зерна. Не каждая многобарабанная система показывает такие результаты!

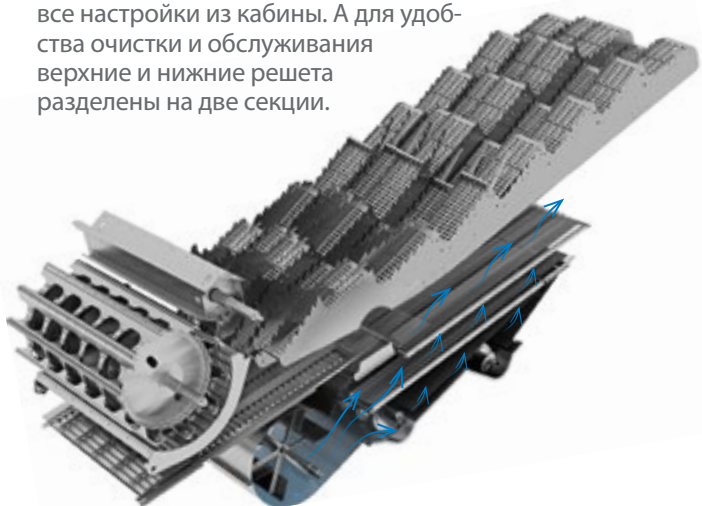


ТОЧНАЯ НАСТРОЙКА

Зазор подбарабанья регулируется электромеханизмом. Установка зазора осуществляется автоматически при выборе культуры из меню Adviser III или вручную кнопками, расположенными на парте подлокотника. Численное значение зазора отображается на бортовом дисплее. Таким образом, можно легко и безошибочно установить точный зазор для оптимального обмолота.

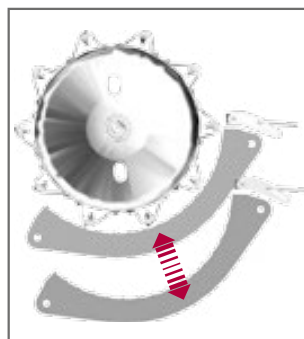
ДВУХКАСКАДНАЯ ОЧИСТКА

ACROS 595 PLUS получил абсолютно новую двухкаскадную систему очистки. Для повышения сбалансированности работы стрясная доска и нижнее решето движутся в одну сторону, а в противоход движется предварительное и верхнее решето. Дополнительное решето образует второй продуваемый каскад, более мощный поток воздуха создаётся высокопроизводительным 2-секционным вентилятором. Всё это обеспечивает поступление в бункер зерна, не нуждающегося в дополнительной очистке. Электрорегулировка решёт в базовой комплектации позволяет быстро и удобно осуществлять все настройки из кабины. А для удобства очистки и обслуживания верхние и нижние решета разделены на две секции.



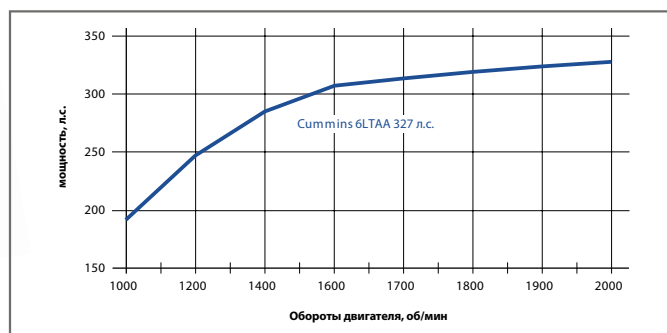
УСТРОЙСТВО JAM CONTROL

Забивание, если оно все же произошло, можно быстро устранить с помощью Jam Control – устройства глубокого сброса деки, которое при нажатии на педаль сбрасывает деку на 80 мм. В отличие от комбайнов с системой реверса барабана эта операция занимает считанные секунды.



МОТОРНАЯ УСТАНОВКА. CUMMINS 327 Л.С.

На ACROS 595 PLUS устанавливается надежный 6-цилиндровый двигатель с 20% запасом крутящего момента Cummins/6LTAА объемом 8,9 л (241 кВт). Это гарантирует, что в любой уборочной ситуации комбайн будет исправно выполнять свою работу. Скромный аппетит и высокая производительность мотора гарантируют минимальный расход на одну тонну намолоченного зерна, а значит, и повышение эффективности уборки. Экономичный двигатель и 540-литровый топливный бак позволяют работать без дозаправки до 14 часов.





КАБИНА COMFORT CAB II

Двухместная поддресоренная герметизированная кабина Comfort Cab II с панорамным остеклением и усиленной шумоизоляцией отвечает самым современным требованиям эргономики. В стандартную комплектацию входят климат-система, охлаждающая камера, система аудиоподготовки. Информационно-голосовая система Adviser IV на базе цветного сенсорного дисплея непрерывно следит за процессом обмолота и работой механизмов комбайна, позволяя контролировать стабильность техпроцесса и предотвращать критические ситуации.



SMART LAUNCH

Smart Launch представляет собой запатентованное устройство раздельного последовательного включения выгрузного и горизонтального шнеков. Такое устройство без труда обеспечивает высокоскоростную выгрузку с минимальным риском забивания. Благодаря применению в комбайне Smart Launch возможна порционная выгрузка. И это далеко не все полезные свойства системы. Ещё одно заключается в том, что при выключении выгрузной шнек всегда освобождается от остатков зерна, не допуская его потерь при складывании шнека, – ситуации, весьма характерной для многих других комбайнов. Таким образом, Smart Launch повышает эффективность опустошения бункера, делая его быстрым, удобным и менее трудоемким.



Скорость выгрузки составляет 90 л/с, полный бункер опустошается не более 2 минут. Трансформируемая крыша, датчики уровня заполнения, гидROPульсаторы для выгрузки влажного зерна и другие конструктивные особенности создают дополнительные удобства и повышают эффективность работы.

ВЛАГОЗАЩИЩЕННЫЙ БУНКЕР

При работе на ACROS 595 PLUS оператору не нужно торопиться, если пойдёт дождь и рядом не окажется машины для выгрузки. Всё бункерное зерно будет надёжно укрыто специальным фартуком. Также благодаря такому устройству мелкосеменные культуры, подверженные выдуванию, будут оставаться внутри, независимо от силы и направления ветра.



РАВНОМЕРНОЕ РАСПРЕДЕЛЕНИЕ ПОЛОВЫ ПО ПОЛЮ

На ACROS 595 PLUS в базовой комплектации установлен половоразбрасыватель с мощным гидравлическим приводом. Он обеспечивает равномерное распределение половы по полю.

Новый измельчитель соломы

работает по усовершенствованной схеме «укладка валка по ходу движения». Новые конструктивные изменения позволили повысить степень измельчения и ширину разбрасывания, а также исключить риск зависания вороха соломы, в частности длинных и спутанных стеблей гречихи или рапса.



Технические характеристики

Адаптеры	
Жатка POWER STREAM ¹ , 5,0/6,0/7,0/9,0 м	○
Привод режущего аппарата на основе планетарного редуктора	●
Скорость движения ножей, ход/мин	1 180
Система синхронизации скорости мотвила со скоростью движения комбайна	●
Жатка низкого среза FLOAT STREAM 700/900 с гибким режущим аппаратом, 7/9 м	○
Жатка ACTIVE STREAM 540/630/690/780 с гидравлическим выдвиганием стола 0..700 мм, 5,4/6,3 /6,9/7,8/9,4 м	○ для полноприводной версии
Жатка POWER STREAM II 540/630/690/780/940 с механическим выдвиганием стола 0..250 мм, 5,4/6,3/6,9/7,8/9,4 м	○ для полноприводной версии
Жатки для уборки кукурузы, ARGUS 870/875 , 8 рядков (м/р 70/75 см)	○
Жатка для уборки подсолнечника FALCON 870/875 , 8 рядков	○
Жатка для уборки подсолнечника SUN STREAM 780 , 7,8 м	○
Подборщик SWA PICK 342/432 , 3,4/4,3 м	○
Стеблеподъемники	○
Транспортная тележка	○
Прицепное устройство для тележки	●
Подача	
Тип наклонной камеры	транспортер и разгонный битей (транспортер в версии с полным приводом)
Электрогидравлическая система копирования рельефа	●
Обмолот	
Диаметр барабана, мм	800
Длина барабана, мм	1 480
Угол охвата подбарабанья, град.	130
Общая площадь подбарабанья, м ²	1,38
Частота вращения барабана (с понижающим редуктором), об./мин.	335–1 050 (200–450)
Понижающий редуктор	●
Регулировка подбарабанья электроприводом из кабины, об./мин.	●
Устройство Jam Control ²	●
Камнеуловитель	●
Сепарация	
Количество клавиш соломотряса, шт.	5
Длина клавиш соломотряса, мм	4 200
Площадь сепарации соломотряса, м ²	6,3
Очистка	
Тип системы очистки	3-решет. (2 каскада)
Площадь решет общая, м ²	5,2
Электрорегулировка решет из кабины	●
Вентилятор очистки	2-секционный

● серийно ○ опция

¹ **POWER STREAM** – универсальная зерновая жатка с удлиненным столом, гидравлическим приводом мотвила, жатвенных частей с управлением из кабины.

² **Jam Control** – система, устраняющая забивание молотилки хлебной массой посредством глубокого сброса деки.

³ **Smart Launch** – система последовательного включения выгрузных шнеков, обеспечивающая максимальную скорость выгрузки бункера с минимальным риском забивания.

⁴ **Comfort Cab II** – поддресоренная, герметизированная, двухместная кабина с аудио-подготовкой, усиленной шумоизоляцией, оборудованная кондиционером, отопителем, охлаждающей камерой.

⁵ **Adviser IV** – информационно-голосовая система на базе цветного сенсорного дисплея с функцией радио и чтения USB флеш-накопителей, а также с подключением к платформе агроменеджмента Агротроник.

Ростсельмаш оставляет за собой право улучшать отдельные характеристики товаров без предварительного уведомления пользователей

Частота вращения вентилятора, об./мин	367–992
Устройство домолота	автономное
Автоматическая централизованная система смазки	○
Бункер	
Вместимость бункера, л	9 000
Скорость выгрузки, л/сек	90
Длина выгрузного шнека (с удлинителем), м	4,50 (5,70)
Высота выгрузки (с удлинителем), м	4,30 (4,70)
Пробоотборник	●
Гидропульсаторы	●
Датчики заполнения	●
Открытие крыши бункера электроприводом из кабины	●
Автономная выгрузка (порционная, в любом положении выгрузного шнека)	+ Smart Launch ³
Влагозащищенный бункер	●
Обработка незерновой части урожая	
Частота вращения измельчающего барабана, об./мин.	1 800 / 3 400
Количество ножей, шт.	76
Валкоукладчик	●
Половоразбрасыватель	●
Кабина	
Комплектация Comfort Cab II ⁴	●
Информационная система Adviser IV ⁵	●
Система автовождения	○
Система картографирования урожайности и влажности	○
Платформа агроменеджмента Агротроник	●
Система оценки возврата на домолот	○
Ходовая часть	
Трансмиссия	гидростат.
Количество передач	3
Колесная база, мм	4 000
Колея ведущих колес, мм	3 100
Дорожный просвет, мм	370
Радиус разворота, мм	8 500
Тип шин ведущих колес	30,5LR32
Тип шин управляемых колес	18,4-24
Полный привод	исполнение комбайна
Двигатель	
Производитель/марка	Cummins/6LTAA8.9
Рабочий объем, число цилиндров, расположение, л	8,9 L6
Мощность, кВт/л. с.	241 / 327
Емкость топливного бака, л	540
Воздушный компрессор	●
Габаритные размеры и масса	
Длина/ширина/высота (без жатки в транспортном положении), мм	8 850/3 880/3 940
Масса (в стандартном исполнении, с измельчителем, без жатки, без топлива), кг	14 330 ± 430

T500

ПРЕВОСХОДНЫЙ РЕЗУЛЬТАТ КАЖДЫЙ ДЕНЬ

Зерноуборочный комбайн T500 предназначен для уборки всех традиционных зерновых культур – колосовых, бобовых, масличных, крупяных и пропашных. Эффективная машина с производительностью до 30 т/ч, способная обработать за сезон более 1 300 га.



МОЩНЫЙ И ЭКОНОМИЧНЫЙ ДВИГАТЕЛЬ CUMMINS

На T500 устанавливается мощный и экономичный 6-цилиндровый двигатель Cummins QSL 8.9, L6, 360 л. с. Большой запас крутящего момента (25%), простая конструкция, низкие затраты на обслуживание в сочетании с высокой экономичностью.



СИСТЕМА ОБМОЛОТА TETRA PROCESSOR

Устройство Tetra Processor обладает гибкой декой с электронным регулированием зазоров на всём протяжении. Огромная площадь обмолота (3,0 кв. м) и сепарации (суммарно 8,3 кв. м) обеспечивает интенсивный процесс сепарации с минимальным травмированием зерна и соломы, в том числе на самых сложных агрофонах. Система обмолота Tetra Processor построена с применением барабана диаметром 800 мм, обеспечивающего стабильный и деликатный обмолот без потерь. Сепаратор диаметром 750 мм способствует движению хлебной массы по плавной траектории. Ширина устройства – 1 500 мм – позволяет достигать производительности комбайна до 30 т/час.



НАКЛОННАЯ КАМЕРА С ВЫСОКОЙ ПРОПУСКНОЙ СПОСОБНОСТЬЮ

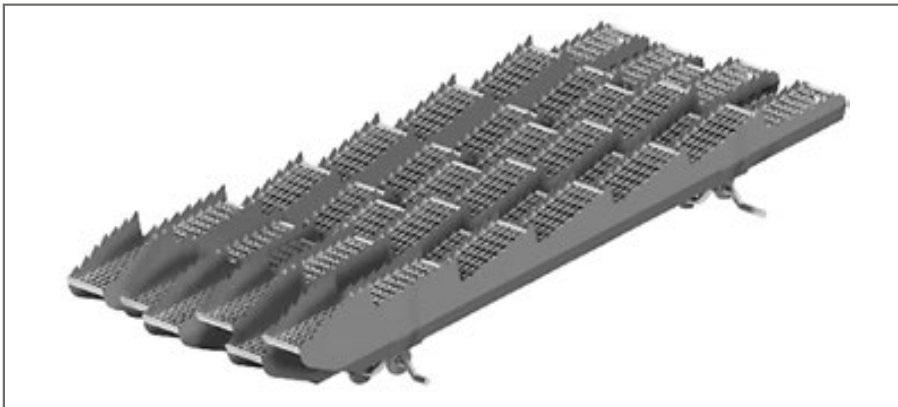
Камера нового поколения оснащена единым гидроразъемом, имеет увеличенную грузоподъемность до 3 500 кг, обеспечивает равномерную подачу хлебной массы на молотильный барабан. Копирование рельефа поля осуществляется посредством гидроцилиндров в продольном и поперечном направлениях.





КАБИНА LUXURY CAB С ИНФОРМАЦИОННОЙ СИСТЕМОЙ ADVISER IV

Комбайны Т500 оснащаются новой кабиной Luxury Cab второго поколения. В сравнении с хорошо зарекомендовавшей себя кабиной Comfort Cab II новая кабина Luxury Cab отличается прежде всего размерами – почти в 1,5 раза больше: объем более 4 куб. м., ширина более 2 м, площадь остекления более 5 кв. м. Из дополнительных плюсов: климат-система, улучшенная шумоизоляция и система подвески кабины, большое кресло оператора с пневматической подвеской, дополнительное кресло увеличенного размера, зеркала заднего вида с электрорегулировкой и обогревом. Емкость холодильного отсека также увеличена. В базовой комплектации информационно-голосовая система Adviser IV и платформа агроменеджмента Агротроник.



СОЛОМОТРЯС С БОЛЬШОЙ ПЛОЩАДЬЮ СЕПАРАЦИИ

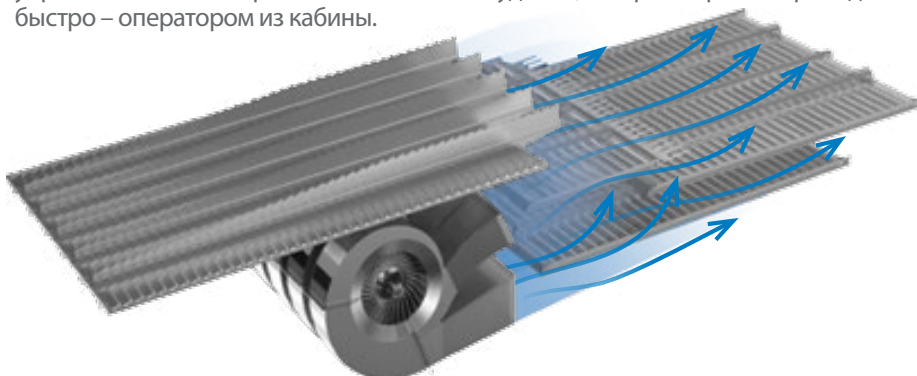
Эффективный 6-клавишный соломотряс общей площадью 5,3 кв. м и автономное домолачивающее устройство позаботятся о том, чтобы урожай был убран с минимальными потерями. Амплитуда колебаний клавиш подобрана таким образом, чтобы обеспечить максимальную степень сепарации зерна из вороха.

ЭФФЕКТИВНАЯ СИСТЕМА ОЧИСТКИ OPTIFLOW

Для очистки вороха применяется 2-каскадная система очистки OptiFlow с запатентованной подвеской решет площадью 5,85 кв. м. Мощный оптимизированный воздушный поток, большая высота перепада и пальцевая решетка на стрясной доске и дополнительном решете значительно улучшают процесс очистки. В системе очистки используется двухпоточный турбинный 5-секционный вентилятор, частота вращения которого регулируется из кабины и отображается на панели управления. Очистка решет и компонентов удобна, настройка решет проводится быстро – оператором из кабины.



Топливный бак объемом 850 л обеспечит работу без дозаправки почти в две смены. С целью снижения затрат на длительных перегонах при переключении режима поле/дорога автоматически включается экорезжим работы двигателя: максимальные обороты двигателя ограничиваются 1 900 об/мин. Часовой расход топлива в таком режиме снижается на 5%.





БЫСТРАЯ ВЫГРУЗКА

Вместительный бункер с вибропобудителями и улучшенной схемой выгрузки в транспорт с высотой бортов более 4 метров. Объем бункера – 10 000 литров – позволяет увеличить эффективность работы путем снижения количества циклов разгрузки. Скорость выгрузки составляет 120 л/с, полный бункер опустошается менее 2 минут. Можно легко выгружать зерно в любые грузовые машины и прицепы, работая с жатками шириной до 10 метров. Для экономии топлива при выгрузке привод молотилки можно отключить.



ИЗМЕЛЬЧИТЕЛЬ-РАЗБРАСЫВАТЕЛЬ

2-скоростной измельчитель-разбрасыватель обеспечивает улучшенную подачу соломы в валок. Способен эффективно работать на зерновых колосовых и пропашных культурах, с включением из кабины. Большое количество ножей и противорезов гарантирует качественное измельчение. Имеется возможность регулировки ширины разбрасывания соломы из кабины (опция). Также опционально возможно оснастить комбайн гидравлическим половоразбрасывателем.



Технические характеристики

Адаптеры	
Жатка POWER STREAM ¹ , 7/9 м	○
Привод режущего аппарата на основе планетарного редуктора	●
Скорость движения ножей, ход/мин	1 180
Система синхронизации скорости мотвила со скоростью движения комбайна	●
Жатка низкого среза FLOAT STREAM 700/900 с гибким режущим аппаратом, 7/9 м	○
Жатка ACTIVE STREAM 540/630/690/780/940 с гидравлическим выдвиганием стола 0...700 мм, 5,4/6,3/6,9/7,8/9,4 м	○
Жатка транспортерная DRAPER STREAM 900, 9 м	○
Жатка POWER STREAM II 540/630/690/780/ 940 с механическим выдвиганием стола 0...250 мм, 5,4/6,3/6,9/7,8/9,4 м	○
Жатки для уборки кукурузы ARGUS, CORN STREAM 8 рядков (м/р 70/75 см)	○
Жатка для уборки подсолнечника FALCON 870/875/1270/1275, 8/12 рядков	○
Жатка для уборки подсолнечника SUN STREAM 780/920, 7,8/9,2 м	○
Подборщик SWA PICK 342/432, 3,4/4,3 м	○
Стеблеподъемники	○
Тележка для перевозки жатки	○
Прицепное устройство для тележки	●
Наклонная камера	
Тип	цепочно-планчатый
Усиленная конструкция	●
Камнеуловитель	●
Электрогидравлическая система копирования рельефа поля	●
Единый гидроразъем	●
Молотилка	
Ширина молотилки, мм	1 500
Система обмолота TETRA Processor ²	●
Диаметр молотильного барабана/ сепаратора, мм	800/750
Частота вращения молотильного барабана, об/мин	300 – 920
Площадь обмолота и сепарации TETRA Processor , кв. м	3,0
Количество клавиш соломотряса	6
Площадь сепарации соломотряса, кв. м	5,3
Очистка	
Площадь решет очистки, кв. м	5,85

● серийно ○ опция

¹ **POWER STREAM** – универсальная зерновая жатка с удлиненным столом, гидравлическим приводом мотвила, реверсом жатвенных частей с управлением из кабины, синхронизацией скорости мотвила и движения комбайна.

² **TETRA Processor** – система обмолота, состоящая из молотильного и сепарирующего барабанов, промежуточного и отбойно-сепарирующего битера с запатентованной системой настройки подбарабья.

³ **Luxury Cab** – поддресоренная, герметизированная, двухместная кабина с аудиоподготовкой, усиленной шумоизоляцией, оборудованная климат-системой, охлаждающей камерой, выдвигаемым ящиком для документов, креслом оператора с интегрированной панелью управления.

⁴ **Adviser IV** – информационно-голосовая система на базе цветного сенсорного дисплея с функцией радио и чтения USB флеш-накопителей, а также с подключением к платформе агроменеджмента Агротроник.

Частота вращения вентилятора очистки, об/мин	300 – 1 200
Дистанционная регулировка зазоров решет из кабины	●
Автономное домолачивающее устройство	●
Автоматическая централизованная система смазки	○
Бункер с выгрузным устройством	
Объем бункера, л	10 000
Скорость выгрузки, л/с	120
Высота выгрузки, мм	4 820
Вибропобудители	●
Обработка незерновой части урожая	
Регулировка угла разбрасывания из кабины	○
Половоразбрасыватель	○
Кабина	
Комплектация Luxury Cab ³	●
Информационная система Adviser IV ⁴	●
Платформа агроменеджмента Агротроник	●
Кресло оператора с пневмоподвеской	●
Зеркала с электроприводом и подогревом	●
Система автовождения	○
Система оценки возврата на домолот	○
Ходовая часть	
Трансмиссия	гидростатическая
Коробка передач	3-скоростная с электрогидроуправлением
Типоразмер шин ведущих колес	800/65R32; 680/85R32; 900/60R32; 1050/50R32
Типоразмер шин управляемых колес	18,4 R24; 500/70/R24; 500/85/R24; 600/65R28
Полный привод	○
Двигатель	
Производитель/марка/норма выхлопа	Cummins/QSL 8.9/ St-III A
Номинальная мощность, кВт (л. с.)	264 (360)
Емкость топливного бака, л	850
Система контроля расхода топлива	●
Воздушный компрессор	●
Габаритные размеры	
Длина/ширина/высота (без жатки в транспортном положении), мм	9 890/3 500 (с шинами 680/85 R32)/не более 4 000
Масса (без жатки и топлива), кг	16 200 ± 550

Ростсельмаш оставляет за собой право улучшать отдельные характеристики товаров без предварительного уведомления пользователей

RSM 161

ПРЕВОСХОДНЫЙ РЕЗУЛЬТАТ КАЖДЫЙ ДЕНЬ

Зерноуборочный комбайн RSM 161 предназначен для уборки всех традиционных зерновых культур – колосовых, бобовых, масличных, крупяных и пропашных. Эффективная машина с производительностью до 40 т/ч, способная обработать за сезон до 2 000 га.



МОЩНЫЙ И ЭКОНОМИЧНЫЙ ДВИГАТЕЛЬ CUMMINS 360/420 Л. С.

На RSM 161 устанавливается мощный и экономичный 6-цилиндровый двигатель Cummins QSL 8.9, L6, 360 л. с. Большой запас крутящего момента (25%), простая конструкция, низкие затраты на обслуживание в сочетании с высокой экономичностью. Для версии комбайна в 420 л. с. используется двигатель Cummins серии L9 с увеличенным давлением в системе впрыска топлива.



СИСТЕМА ОБМОЛОТА TETRA PROCESSOR

Устройство Tetra Processor обладает гибкой декой с электронным регулированием зазоров на всем протяжении. Огромная площадь обмолота в 3,3 кв. м и сепарации (суммарно 9,4 кв. м) обеспечивает интенсивный процесс сепарации с минимальным травмированием зерна и соломы, в том числе на самых сложных агрофонах. Система обмолота Tetra Processor построена с применением барабана диаметром 800 мм, обеспечивающего стабильный и деликатный обмолот без потерь. Сепаратор диаметром 750 мм способствует движению хлебной массы по плавной траектории. Ширина устройства — 1 650 мм — позволяет достигать производительности комбайна до 40 т/час.



НАКЛОННАЯ КАМЕРА С ВЫСОКОЙ ПРОПУСКНОЙ СПОСОБНОСТЬЮ

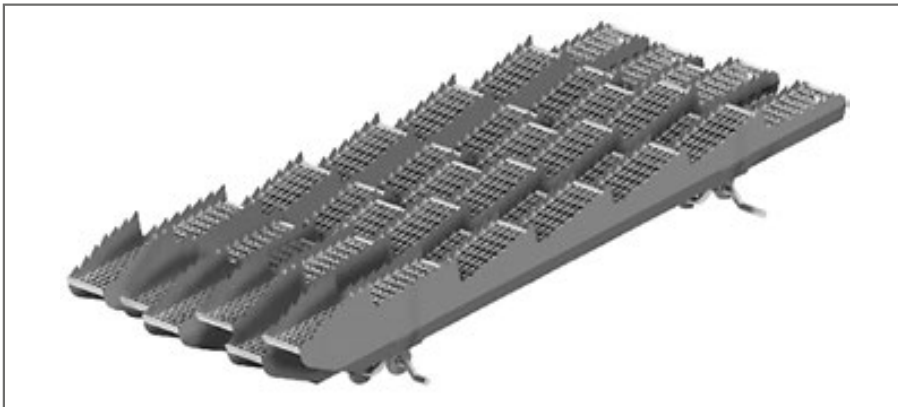
Камера нового поколения с ускоряющим битером на выходе оснащена единым гидроразъемом, имеет регулируемый угол атаки для увеличения производительности и удобства работы на всех культурах без переоборудования, с быстрым подсоединением адаптеров (жатки весом до 4 500 кг).





КАБИНА LUXURY CAB С ИНФОРМАЦИОННОЙ СИСТЕМОЙ ADVISER IV

Комбайны RSM 161 оснащаются новой кабиной Luxury Cab второго поколения. В сравнении с хорошо зарекомендовавшей себя кабиной Comfort Cab II новая кабина Luxury Cab отличается прежде всего размерами – почти в 1,5 раза больше: объем более 4 куб. м, ширина более 2 м, площадь остекления более 5 кв. м. Из дополнительных плюсов: климат-система, улучшенная шумоизоляция и система подвески кабины, большое кресло оператора с пневматической подвеской, дополнительное кресло увеличенного размера, зеркала заднего вида с электрорегулировкой и обогревом. Емкость холодильного отсека также увеличена. В базовой комплектации информационно-голосовая система Adviser III и платформа агроменеджмента Агротроник.



СОЛОМОТРАС С БОЛЬШОЙ ПЛОЩАДЬЮ СЕПАРАЦИИ

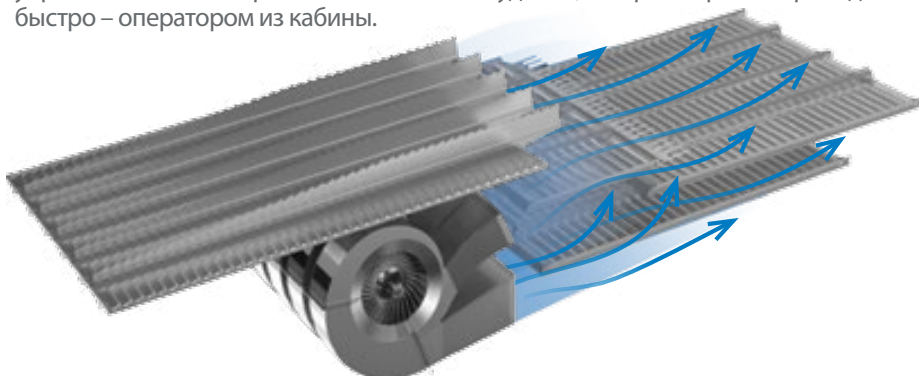
Эффективный 6-клавишный соломотряс с общей площадью 6,1 кв. м и автономное домолачивающее устройство позаботятся о том, чтобы урожай был убран с минимальными потерями. Амплитуда колебаний клавиш подобрана таким образом, чтобы обеспечить максимальную степень сепарации зерна из вороха.

ЭФФЕКТИВНАЯ СИСТЕМА ОЧИСТКИ OPTIFLOW

Для очистки вороха применяется 2-каскадная система очистки OptiFlow с запатентованной подвеской решет площадью 7,1 кв. м. Мощный оптимизированный воздушный поток, большая высота перепада и пальцевая решетка на стрясной доске и дополнительном решете значительно улучшают процесс очистки. В системе очистки используется двухпоточный турбинный 6-секционный вентилятор, частота вращения которого регулируется из кабины и отображается на панели управления. Очистка решет и компонентов удобна, настройка решет проводится быстро – оператором из кабины.



Топливный бак объемом 1 050 л обеспечит работу без дозаправки почти в две смены. С целью снижения затрат на длительных перегонах при переключении режима поле/дорога автоматически включается экорезжим работы двигателя: максимальные обороты двигателя ограничиваются 1 900 об/мин. Часовой расход топлива в таком режиме снижается на 5%.





БЫСТРАЯ ВЫГРУЗКА

Вместительный бункер с вибропобудителями и улучшенной схемой выгрузки в транспорт с высотой бортов более 4 метров. Объем бункера – 10 500 литров – позволяет увеличить эффективность работы путем снижения количества циклов разгрузки. Скорость выгрузки составляет 115 л/с, полный бункер опустошается за 2 минуты. Можно легко выгружать зерно в любые грузовые машины и прицепы, работая с жатками шириной до 12 м. Для экономии топлива при выгрузке привод молотилки можно отключить.



ИЗМЕЛЬЧИТЕЛЬ-РАЗБРАСЫВАТЕЛЬ

2-скоростной измельчитель-разбрасыватель обеспечивает улучшенную подачу соломы в валок. Способен эффективно работать на зерновых колосовых и пропашных культурах, с включением из кабины. Большое количество ножей и противорезов гарантирует качественное измельчение. Имеется возможность регулировки ширины разбрасывания соломы из кабины (опция). В базовой комплектации комбайн оснащен половоразбрасывателем.



Технические характеристики

Адаптеры	
Жатка POWER STREAM ¹ , 7/9 м	○
Привод режущего аппарата на основе планетарного редуктора	●
Скорость движения ножей, ход/мин	1 180
Система синхронизации скорости мотвила со скоростью движения комбайна	●
Жатка низкого среза FLOAT STREAM 700/900 с гибким режущим аппаратом, 7/9 м	○
Жатка ACTIVE STREAM 540/630/690/780/940 с гидравлическим выдвиганием стола 0..700 мм, 5,4/6,3 /6,9/7,8/9,4 м	○
Жатка транспортерная DRAPER STREAM 900 , 9 м	○
Жатка POWER STREAM II 540/630/690/780/940 с механическим выдвиганием стола 0..250 мм, 5,4/6,3/6,9/7,8/9,4 м	○
Жатки для уборки кукурузы ARGUS, CORN STREAM 8 рядков (м/р 70/75см), 12 рядков (м/р 70 см)	○
Жатка для уборки подсолнечника FALCON 870/875/1270/1275 , 8/12 рядков	○
Жатка для уборки подсолнечника SUN STREAM 780/920 , 7,8/9,2 м	○
Подборщик SWA PICK 342/432 , 3,4/4,3 м	○
Стеблеподъемники	○
Тележка для перевозки жатки	○
Прицепное устройство для тележки	●
Наклонная камера	
Тип	цепочно-планчатый с ускорителем
Усиленная конструкция	●
Камнеуловитель	●
Электрогидравлическая система копирования рельефа поля	●
Единый гидроразъем	●
Молотилка	
Ширина молотилки, мм	1 650
Система обмолота TETRA Processor ²	●
Диаметр молотильного барабана/ сепаратора, мм	800/750
Частота вращения молотильного барабана, об/мин	300 – 920
Площадь обмолота и сепарации TETRA Processor , кв. м	3,3
Количество клавиш соломотряса	6
Площадь сепарации соломотряса, кв. м	6,1
Комплект для уборки труднообмолачиваемых культур	●

● серийно ○ опция

¹ **POWER STREAM** – универсальная зерновая жатка с удлиненным столом, гидравлическим приводом мотвила, реверсом жатвенных частей с управлением из кабины, синхронизацией скорости мотвила и движения комбайна.

² **TETRA Processor** – система обмолота, состоящая из молотильного и сепарирующего барабанов, промежуточного и отбойно-сепарирующего битера с запатентованной системой настройки подбарабана.

³ **Luxury Cab** – поддресоренная, герметизированная, двухместная кабина с аудиоподготовкой, усиленной шумоизоляцией, оборудованная климат-системой, охлаждающей камерой, выдвигаемым ящиком для документов, креслом оператора с интегрированной панелью управления.

⁴ **Adviser III** – информационная система с сенсорным цветным 10" дисплеем, ситуационным кадрированием.

Ростсельмаш оставляет за собой право улучшать отдельные характеристики товаров без предварительного уведомления пользователей

Очистка	
Площадь решет очистки, кв. м	7,1
Частота вращения вентилятора очистки, об/мин	300 – 1 200
Дистанционная регулировка зазоров решет из кабины	●
Автономное домолачивающее устройство	●
Автоматическая централизованная система смазки	○
Бункер с выгрузным устройством	
Объем бункера, л	10 500
Скорость выгрузки, л/с	115
Высота выгрузки, мм	5 050
Вибробудители	●
Обработка незерновой части урожая	
Регулировка ширины разбрасывания из кабины	○
Половоразбрасыватель	●
Кабина	
Комплектация Luxury Cab ³	●
Информационная система Adviser IV ⁴	●
Платформа агроменеджмента Агротроник	●
Кресло оператора с пневмоподвеской	●
Зеркала с электроприводом и подогревом	●
Система автовождения	○
Система оценки возврата на домолот	●
Ходовая часть	
Трансмиссия	гидростатическая
Коробка передач	3-скоростная с электрогидроуправлением
Типоразмер шин ведущих колес	800/65R32; 680/85R32; 900/60R32; 1050/50R32
Типоразмер шин управляемых колес	18,4 R24; 500/70/R24; 500/85/R24; 600/65R28
Полный привод	○
Двигатель	
Производитель/марка/норма выхлопа	Cummins/QSL 8.9/St-III A L9/St-0
Номинальная мощность, кВт (л. с.)	264 (360)/309 (420)
Емкость топливного бака, л	1 050
Система контроля расхода топлива	●
Воздушный компрессор	●
Защитные кожухи турбокомпрессора	○
Габаритные размеры	
Длина/ширина/высота (без жатки в транспортном положении), мм	9 890/3 500 (с шинами 680/85 R32)/ не более 4 000
Масса (без жатки и топлива), кг	17 800/18 310 ± 550

TORUM 750

БЕРЕЖНЫЙ ОБМОЛОТ В ЛЮБЫХ УСЛОВИЯХ

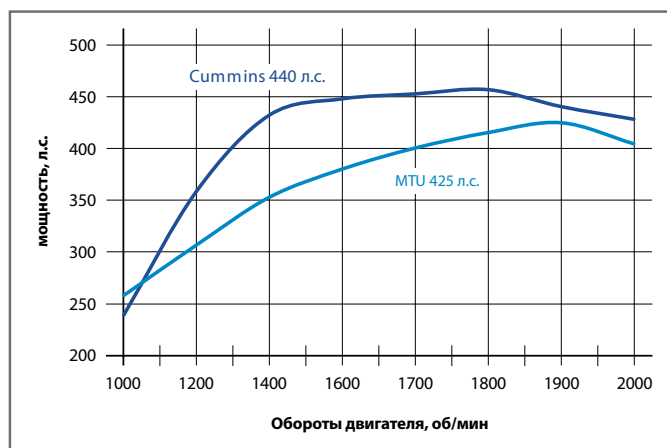
TORUM – мощный роторный комбайн, один из самых высокопроизводительных в мире. Спектр убираемых культур широк – от пшеницы до риса. Этот комбайн хорошо подойдет хозяйствам с большими посевными площадями и высокой урожайностью: чем больше загружена машина, тем эффективнее становится ее работа. Благодаря инновационной системе обмолота ARS* TORUM прекрасно справляется с хлебами, представляющими сложность для обычных роторных комбайнов.

* Advanced Rotor System включает три компонента: наклонную камеру с высокой пропускной способностью, вращающуюся деку ротора и бесступенчатый привод ротора.



МОТОРНАЯ УСТАНОВКА

На TORUM 750 устанавливаются рядные 6-ц двигатели Cummins. Мощные и компактные, двигатели имеют хорошие показатели по удельному расходу топлива и запасу крутящего момента. В системе воздухоочистки применяется сетка воздухозаборника с принудительным вращением (от гидромотора), существенно снижающая трудоемкость обслуживания. Специальная вращающаяся лопасть между радиаторами способствует их самоочищению, увеличивая тем самым продуктивное время работы.



НОВЫЕ ВОЗМОЖНОСТИ

Для TORUM предлагаются два варианта наклонных камер: наклонная камера транспортерного типа с функцией регулировки угла атаки (особенно полезна при уборке сои) и наклонная камера типа AFH (Feed&Boost). Транспортерная наклонная камера значительно увеличивает функциональность комбайна и удобство работы на раз-



личных культурах. В базовой комплектации оснащена единым гидроразъемом, имеет регулируемый угол атаки для увеличения производительности и удобства работы на всех культурах без переоборудования, с быстрым подсоединением адаптеров (жатки весом до 4 500 кг). Шарнирная подвеска транспортера обеспечивает большую производительность подачи при уборке высокоурожайных культур, а также снижает вероятность ремонта при работе на каменистой почве. Для уборки риса рекомендуется опциональная битерная наклонная камера типа AFH (Feed&Boost). Уникальность наклонной камеры состоит в том, что традиционный цепочно-планчатый транспортер заменен на три подающих битера со специальными элементами. Битеры наклонной камеры разравнивают и ускоряют массу перед входом в ротор, обеспечивая стабильный техпроцесс при работе на неравномерных валках, при повышенной влажности и засоренности массы.



КАБИНА COMFORT CAB II С ИНФОРМАЦИОННОЙ СИСТЕМОЙ ADVISER IV

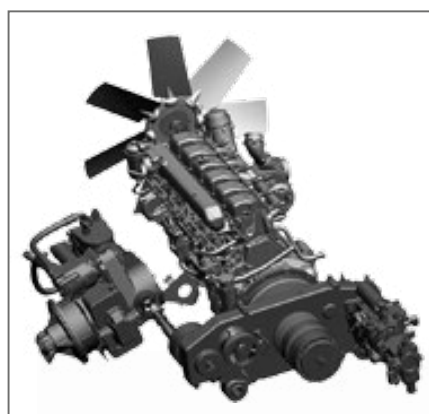
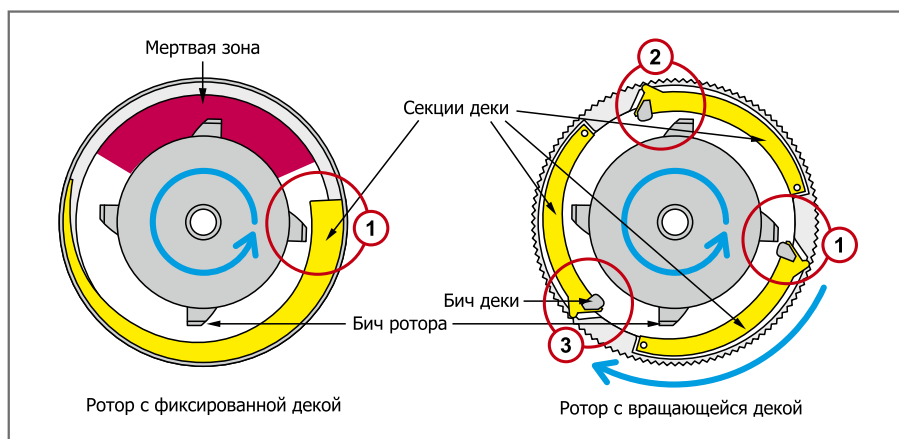
Комбайны TORUM 750 оснащаются кабиной Comfort Cab II. В базовой комплектации: система контроля микроклимата, шумоизоляция и система подвески кабины, кресло оператора с пневматической подвеской, дополнительное кресло для помощника, холодильный отсек для напитков, информационно-голосовая система Adviser IV и система дистанционного мониторинга и контроля Агротроник. Информационно-голосовая система Adviser IV непрерывно следит за процессом обмолота и работой механизмов комбайна, позволяя контролировать стабильность техпроцесса и предотвращать поломки агрегатов.

РОТОР С ВРАЩАЮЩЕЙСЯ ДЕКОЙ (ADVANCED ROTOR SYSTEM)

На роторных комбайнах со стационарной декой площадь деки используется не полностью, что снижает возможные показатели производительности. Помимо неполного использования площади деки при уборке влажных хлебов, риза происходит забивание деки в верхней части (так называемая мертвая зона). Вращающаяся дека позволяет использовать 360° поверхности деки, препятствует образованию мертвых зон и забиванию ротора. Кроме того, дека имеет три молотильные секции, которые позволяют выставлять молотильный зазор в одном сечении. Благодаря этому масса обмолачивается трижды за один оборот ротора в отличие от разового обмолота в традиционных роторных конструкциях. Этот же принцип позволяет устанавливать увеличенные молотильные зазоры. Независимо от условий уборки зерновых культур не требуется дополнительная регулировка дек: начиная с ячменя и заканчивая пшеницей, молотильный зазор устанавливается в пределах 16–25 мм.

МАКСИМАЛЬНО ЧИСТО

Незаурядным возможностям ротора соответствует 2-каскадная система очистки с площадью решет 5,2 м². Мощный двухсекционный вентилятор с гидроприводом создает равномерный поток по решетам вентилятора и исключает образование мертвых зон в центре решетчатого стана. Это гарантирует действительно чистое зерно.



БЕССТУПЕНЧАТЫЙ ПРИВОД РОТОРА

Привод ротора осуществляется планетарным вариатором с гидроуправлением – уникальным гидромеханическим устройством, в котором сочетаются преимущества обоих типов приводов: плавная и точная регулировка скорости, высокая воспринимаемая нагрузка и надежные безременные передачи.





БЫСТРАЯ ВЫГРУЗКА

Чистое зерно попадает в бункер объемом 10 500 литров. Такой объем позволяет увеличить эффективность работы путем снижения количества циклов разгрузки. Скорость выгрузки составляет 105 л/с, полный бункер опустошается не более 2 минут. Длина выгрузного шнека увеличена и составляет не менее 5,7 м, высота выгрузки – 5,2 м, угол выноса – 105 градусов. Это позволяет легко выгружать зерно в любые грузовые машины и прицепы даже с 11-метровой жаткой, а при работе на рисе осуществлять выгрузку, не выезжая из чека. Для экономии топлива при выгрузке привод молотилки можно отключить.



До последнего зерна

Соломистая масса, прежде чем попасть в измельчитель, проходит финишную сепарацию через битер с решётчатой декой, установленный на выходе из ротора.



Измельчитель с интегрированным половоразбрасывателем

Совмещением потоков половы и соломы достигается более равномерное распределение измельченной массы по полю.



Высокое качество соломы

Сепарирующая часть ротора имеет шнековую навивку. Благодаря этому TORUM в отличие от обычных роторных комбайнов очень бережно обращается с соломой.



Технические характеристики

Адаптеры	
Жатка POWER STREAM ¹ , 7/9 м	○
Привод режущего аппарата на основе планетарного редуктора	●
Скорость движения ножей, ход/мин.	1 180
Система синхронизации скорости мотопила со скоростью движения комбайна	●
Жатка низкого среза FLOAT STREAM 700/900 с гибким режущим аппаратом, 7/9 м	○
Жатка ACTIVE STREAM 540/630/690/780/940 с гидравлическим выдвижением стола 0..700 мм, 5,4/6,3 /6,9/7,8/9,4 м	○
Жатка транспортерная DRAPER STREAM 900 , 9 м	○
Жатка POWER STREAM II 540/630/690/780/940 с механическим выдвижением стола 0..250 мм, 5,4/6,3/6,9/7,8/9,4 м	○
Жатки для уборки кукурузы ARGUS, CORN STREAM 8 рядков (м/р 70/75см), 12 рядков (м/р 70 см)	○
Жатка для уборки подсолнечника FALCON 870/875/1270/1275 , 8/12 рядков	○
Жатка для уборки подсолнечника SUN STREAM 1050/920/780 , 10,5/9,2/7,8 м	○
Подборщик валков SWA PICK 342/432 , 3,4/4,3 м	○
Электрогидравлическая система копирования	●
Единый гидроразъем	●
Стеблеподъемники	○
Тележка для перевозки жатки	○
Прицепное устройство для тележки	●
Наклонная камера	
Наклонная камера AFH ²	○
Транспортерная наклонная камера с цепочно-планчатый транспортером, ускорителем и функцией регулировки угла атаки	●
Молотилка	
Ширина молотилки, мм	1 500
Камнеуловитель	●
Advanced Rotor System (ARS) ³	●
Диаметр ротора, мм	762
Общая длина ротора, мм	3 200
Привод ротора	гидромеханический
Частота вращения ротора, об/мин	250 – 1 000
Угол охвата деки, град.	360
Площадь решет очистки, кв. м	5,20
Частота вращения вентилятора очистки, об/мин	335–1 050

● серийно ○ опция

¹ **POWER STREAM** – универсальная зерновая жатка с удлиненным столом, гидравлическим приводом мотопила, реверсом жатвенных частей с управлением из кабины.

² **AFH** – наклонная камера Active Feeder House с пальчиковым приемным битером (для уборки риса и прочих зерновых культур).

³ **ARS** – аксиальный ротор с вращающейся декой.

⁴ **Comfort Cab II** – поддресоренная, герметизированная двухместная кабина с аудиоподготовкой, усиленной шумоизоляцией, оборудованная кондиционером, отопителем, охлаждающей камерой, креслом оператора с интегрированной панелью управления.

⁵ **Adviser IV** – информационно-голосовая система на базе цветного сенсорного дисплея с функцией радио и чтения USB флеш-накопителей, а также с подключением к платформе агроменеджмента PCM Агротроник.

Электрорегулировка решет из кабины	●
Автономное домолачивающее устройство роторного типа	●
Комплект для уборки труднообмолачиваемых культур	●
Бункер с выгрузным устройством	
Объем бункера, л	10 500
Скорость выгрузки (не менее), л/с	105
Высота выгрузки, мм	5 200
Вибропобудители	●
Приспособления для уборки незерновой части урожая	2-скоростной измельчитель-разбрасыватель, интегрированный полворазбрасыватель
Кабина	
Комплектация Comfort Cab II ⁴	●
Информационная система Adviser IV ⁵	●
Платформа агроменеджмента Агротроник	●
Система автовождения	○
Система картографирования урожайности и влажности	○
Система видеоконтроля зоны выгрузки и заднего вида	○
Автоматическая централизованная система смазки	○
Система оценки возврата на домолот	●
Система компенсации продольного уклона 4D	○
Ходовая часть	
Трансмиссия	гидростатическая
Коробка передач	3-скоростная
Транспортная скорость, км/ч	0–27
Тип шин ведущих колес	30,5LR32
Тип шин управляемых колес	18,4R24
Сменный полугусеничный ход	○
Полный привод	○
Двигатель	
Производитель/марка	MTU/ OM460LA Cummins X12
Номинальная мощность, кВт (л. с.)	313 (425) 324 (440)
Емкость топливного бака, л	850
Система контроля расхода топлива	●
Воздушный компрессор	●
Габаритные размеры и масса	
Длина/ширина/высота (без жатки в транспортном положении), мм	8 931/3 677/3 950
Масса (в стандартном исполнении, без жатки, без топлива), кг	16 350±490

Ростсельмаш оставляет за собой право улучшать отдельные характеристики товаров без предварительного уведомления пользователей.

TORUM 785

БЕРЕЖНЫЙ ОБМОЛОТ В ЛЮБЫХ УСЛОВИЯХ

Изменения 2018 года в конструкции комбайна позволили получить производительность комбайна более 100 т/ч на уборке кукурузы, при этом сохранив уникальную концепцию ротора с вращающейся декой.

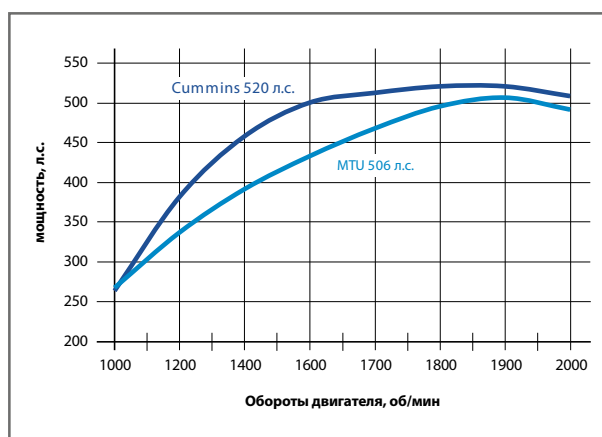


НОВЫЕ ВОЗМОЖНОСТИ

Камера нового поколения значительно увеличивает функциональность комбайна и удобство работы на различных культурах. В базовой комплектации оснащена единым гидроразъемом, имеет регулируемый угол атаки для увеличения производительности и удобства работы на всех культурах без переоборудования, с быстрым подсоединением адаптеров (жатки весом до 4500 кг). Передаваемая мощность на привод жатки увеличена более чем в 1,5 раза – до 120 кВт, для эффективной работы с 12-рядными кукурузными жатками. Наклонная камера оснащена большим камнеуловителем. Шарнирная подвеска транспортера обеспечивает большую производительность подачи при уборке высокоурожайных культур, а также снижает вероятность ремонта при работе на каменистой почве.

МОТОРНАЯ УСТАНОВКА

На TORUM 785 устанавливаются рядные 6-ц двигатели Cummins. Мощные и компактные, двигатели имеют хорошие показатели по удельному расходу топлива и запасу крутящего момента. В системе воздухоочистки применяется сетка воздухозаборника с принудительным вращением (от гидромотора), существенно снижающая трудоемкость обслуживания. Специальная вращающаяся лопасть между радиаторами способствует их самоочищению увеличивая тем самым продуктивное время работы.





СЕКРЕТЫ ПРОИЗВОДИТЕЛЬНОСТИ

Для повышения производительности комбайна (более 100 т/ч), особенно на высокоурожайной кукурузе, были увеличены геометрические размеры зернового шнека, зернового элеватора, загрузочного шнека бункера и нижнего горизонтального шнека бункера. Кроме того, мощность привода в гидравлическом приводе трансмиссии увеличена на 25%. Таким образом на второй передаче обеспечена быстрая работа с полным бункером даже на холмистой местности.



Отличительной особенностью TORUM 785 является новая схема переключения коробки передач. Передачи переключаются дистанционно с помощью безрычажного селектора.

УДОБНАЯ РАБОТА С СОЛОМОЙ

Из кабины вы легко можете управлять шириной разбрасывания соломы благодаря электрическим приводам направляющих лопаток. При этом работу разбрасывателя можно контролировать с помощью электрически управляемых зеркал заднего вида.

Для снижения расходов на топливо, расходов на замену ножей измельчителя комбайны TORUM 785 оснащены ножами увеличенной износостойкости (не менее 30%) в сравнении со стандартной комплектацией.



МЕНЬШЕ ВРЕМЕНИ НА ОБСЛУЖИВАНИЕ

Всегда чистые радиаторы охлаждения. Вращающаяся лопасть сводит практически на нет необходимость обслуживания радиаторов. Ваша работа заключается только в том, чтобы убедиться в чистоте радиаторов. Для снижения трудоемкости обслуживания опционально доступна автоматическая централизованная система смазки, которая подает смазку к 23 точкам ежедневно с заданными интервалами.

РАБОТА В ЭКСТРЕМАЛЬНЫХ УСЛОВИЯХ

Для работы в сложных условиях пригодится версия комбайна с полным приводом. Немаловажным преимуществом полноприводной версии является возможность регулировки колеи и высоты расположения задних колес. Для хозяйств, заинтересованных в снижении давления на почву или при уборке в трудных условиях, в базовой комплектации комбайна предусмотрена возможность установки сменного полугусеничного хода вместо колес.





НОВАЯ КАБИНА LUXURY CAB

Комбайны TORUM 770/785 оснащаются новой кабиной Luxury Cab. В сравнении с хорошо зарекомендовавшей себя кабиной Comfort Cab II новая кабина Luxury Cab отличается, прежде всего, размерами – ширина почти 2 м. Таким образом, объем кабины вырос почти в 1,5 раза – до 4 куб. м, площадь остекления составляет более 5 кв. м. Новая система управления микроклиматом, улучшенная система подвески кабины и шумоизоляции, большое кресло оператора с пневматической подвеской, дополнительное кресло увеличенного размера, зеркала заднего вида с электрорегулировкой и обогревом, емкость холодильного отсека также увеличена.

В базовой комплектации информационно-голосовая система Adviser IV и платформа агроменеджмента Агротроник.

Для комфортной работы комбайн оснащается мощным светодиодным освещением – новый стандарт комплектации высокопроизводительной техники.

Для повышения эффективности работы доступны опциональные системы:

PCM Система оценки возврата на домолот. Таким образом возможен удобный контроль работы системы обмолота и очистки. Информация об объеме поступающей массы в абсолютном и относительном значении отображается в информационной системе Adviser IV.

PCM Адаптивный Круиз Контроль. Система обеспечивает автоматическое управление скоростью движения комбайна (в зависимости от урожайности культуры, загрузки двигателя, потерь за молотилкой и очисткой, процента возврата массы на домолот), на основе заданных оператором настроек, в одном из двух режимов:

- поддержание постоянной заданной скорости;

- поддержание постоянной заданной загрузки наклонной камеры, скорость движения при этом изменяется автоматически для обеспечения стабильности загрузки молотилки при неравномерности агрофона.

Система компенсации продольного уклона

4D. Система обеспечивает снижение потерь за счет автоматического изменения частоты вращения вентилятора очистки и зазоров между гребенками верхнего решета и удлинителя для компенсации продольного уклона поля.



БЫСТРАЯ ВЫГРУЗКА

Чистое зерно попадает в бункер объемом 12 000 литров. Такой объем позволяет увеличить эффективность работы путем снижения количества циклов разгрузки. Скорость выгрузки составляет 120 л/с, полный бункер опустошается не более 2 минут. Длина выгрузного шнека увеличена и составляет 7,5 м, высота выгрузки – 5,4 м, угол выноса – 105 градусов. Это позволяет легко выгружать зерно в любые грузовые машины и прицепы даже с 14-метровой жаткой, а при работе на рисе осуществлять выгрузку, не выезжая из чека. Для повышения удобства маневрирования опционально доступна система видеоконтроля выгрузки и заднего вида.



Технические характеристики

Адаптеры	
Зерновая жатка POWER STREAM ¹ , 7/9 м	○
Привод режущего аппарата на основе планетарного редуктора	●
Скорость движения ножей, ход/мин	1 180
Система синхронизации скорости мотвила со скоростью движения комбайна	●
Жатка низкого среза FLOAT STREAM 700/900 с гибким режущим аппаратом, 7/9 м	○
Жатка ACTIVE STREAM 540/630/690/780/940 с гидравлическим выдвиганием стола 0..700 мм, 5,4/6,3 /6,9/7,8/9,4 м	○
Жатка транспортной DRAPER STREAM 900, 9 м	○
Жатка POWER STREAM II 540/630/690/780/940 с механическим выдвиганием стола 0..250 мм, 5,4/6,3/6,9/7,8/9,4 м	○
Жатки для уборки кукурузы CORN STREAM 870/875/1270, 8 рядков (м/р 70/75см), 12 рядков (м/р 70 см)	○
Жатка для уборки подсолнечника FALCON 870/875/1270/1275, 8/12 рядков	○
Жатка для уборки подсолнечника SUN STREAM 1050/920/780, 10,5/9,2/7,8 м	○
Подборщик валков SWA PICK 342/432, 3,4/4,3 м	○
Электрогидравлическая система копирования	●
Единый гидроразъем	●
Стеблеподъемники	○
Тележка для перевозки жатки	○
Прицепное устройство для тележки	●
Наклонная камера	
Тип	цепочно-планчатый транспортер с ускорителем и функцией регулировки угла атаки
Усиленная конструкция	●
Камнеуловитель	●
Электрогидравлическая система копирования рельефа поля	●
Единый гидроразъем	●
Наклонная камера AFH ²	○
Молотилка	
Ширина молотилки, мм	1 500
Камнеуловитель	●
Advanced Rotor System (ARS) ³	●
Диаметр ротора, мм	762
Общая длина ротора, мм	3 200
Привод ротора	гидромеханический
Частота вращения ротора, об/мин	250 – 1 000
Угол охвата деки, град.	360

● серийно ○ опция

¹ **POWER STREAM** – универсальная зерновая жатка с удлиненным столом, гидравлическим приводом мотвила, реверсом жатвенных частей с управлением из кабины.

² **AFH** – наклонная камера Active Feeder House с пальчиковым приемным битером.

³ **ARS** – аксиальный ротор с вращающейся декой, бесступенчатый привод ротора.

⁴ **Luxury Cab** – поддрессоренная, герметизированная двухместная кабина с аудиоподготовкой, усиленной шумоизоляцией, оборудованная кондиционером, отопителем, охлаждающей камерой, креслом оператора с интегрированной панелью управления.

⁵ **Adviser IV** – информационно-голосовая система на базе цветного сенсорного дисплея с функцией радио и чтения USB флеш-накопителей, а также с подключением к платформе агроменеджмента PCM Агротроник.

Общая площадь обмолота и сепарации, кв. м	5,40
Площадь решет очистки, кв. м	5,20
Частота вращения вентилятора очистки, об/мин	335–1 050
Электрорегулировка решет из кабины	●
Автономное домолачивающее устройство роторного типа	●
Комплект для уборки труднообмолачиваемых культур	●
Бункер с выгрузным устройством	
Объем бункера, л	12 000
Скорость выгрузки (не менее), л/с	120
Высота выгрузки, мм	5 400
Вибропобудители	●
Приспособления для уборки незерновой части урожая	2-скоростной измельчитель-разбрасыватель, интегрированный половоразбрасыватель
Регулировка ширины разбрасывания из кабины	●
Кабина	
Комплектация Luxury Cab ⁴	●
Информационная система Adviser IV ⁵	●
Система автовождения	○
Система картографирования урожайности и влажности	○
Система видеоконтроля зоны выгрузки и заднего вида	●
Автоматическая централизованная система смазки	○
Система оценки возврата на домолот	●
Платформа агроменеджмента Агротроник	●
Система компенсации продольного уклона 4D	○
Ходовая часть	
Трансмиссия	гидростатическая
Коробка передач	3-скоростная
Транспортная скорость, км/ч	0–27
Тип шин ведущих колес	900/60R32
Тип шин управляемых колес	500/70R24
Сменный полугусеничный ход	○
Полный привод	○
Двигатель	
Производитель/марка	Cummins X12
Номинальная мощность, кВт (л. с.)	383 (520)
Емкость топливного бака, л	850
Система контроля расхода топлива	●
Воздушный компрессор	●
Габаритные размеры и масса	
Длина/ширина/высота (без жатки в транспортном положении), мм	10 986/3 897/3 975
Масса (в стандартном исполнении, без жатки, без топлива), кг	17 257±516

Ростсельмаш оставляет за собой право улучшать отдельные характеристики товаров без предварительного уведомления пользователей

АДАПТЕРЫ ДЛЯ ЗЕРНОУБОРОЧНЫХ КОМБАЙНОВ



POWER STREAM

Жатка в различных исполнениях агрегируется с комбайнами TORUM, RSM 161, ACROS, VECTOR, NOVA, ширина захвата 4/5/6/7/9 м



POWER STREAM II

Жатка для уборки зерновых культур с механическим выдвиганием стола 0...250 мм, ширина 5,4/6,3/6,9/7,8/9,4 м



ACTIVE STREAM

Жатка для уборки зерновых культур и рапса с гидравлическим выдвиганием стола 0...700 мм, ширина 5,4/6,3 /6,9/7,8/9,4 м



DRAPER STREAM 900

Жатка транспортерная, агрегируется с комбайнами TORUM, RSM 161, ACROS, VECTOR, копировально-транспортные колёса, ширина захвата 9 м



FLOAT STREAM

Жатка универсальная низкого среза для уборки зерновых колосовых и зернобобовых, включая сою, ширина 5/6/7/9/10,74 м, мин. высота среза 30 мм



SWA PICK (R) 340/430

Платформа-подборщик, агрегируется с комбайнами TORUM, RSM 161, ACROS, VECTOR, NOVA, ширина захвата 3,4/4,3 м



FALCON

Жатка для уборки подсолнечника агрегируется с комбайнами TORUM, RSM 161, ACROS, VECTOR, NIVA, 12/8/6 рядков, 70 (75) см междурядье, ширина захвата 4,2(4,5)/5,6(6)/8,4(9) м



SUN STREAM

Универсальная подсолнечная безрядковая жатка, которая позволяет не зависеть от ширины междурядий, 75/70/45 см междурядье, ширина захвата 4,9/5,6/6,5/7,8/9,2/10,5 м



SUN STREAM U

Универсальная безрядковая жатка с протягивающими вальцами для уборки подсолнечника, 75/70/45 см междурядье, ширина захвата 4,9/5,6/6,5/7,8/9,2/10,5 м



SUN STREAM UI

Универсальная безрядковая жатка с протягивающими вальцами и измельчителем для уборки подсолнечника, 75/70/45 см междурядье, ширина захвата 7,8 м



ARGUS

Жатка для уборки кукурузы, агрегируется с комбайнами TORUM, RSM 161, ACROS, VECTOR, NOVA, 4/5/6/8 рядков под междурядье 70/75 см. и 12-рядковые под междурядье 70 см



ARGUS R

Новое поколение жаток для уборки различных сортов кукурузы независимо от агрофона, 6/8 рядков под междурядье 70/75 см и 12-рядковые под междурядье 70 см



CORN STREAM

Новое поколение кукурузных жаток для уборки различных сортов кукурузы независимо от агрофона, 6/8 рядков под междурядье 70/75 см и 12-рядковые под междурядье 70 см



КИТ-8/10

Комплект переоборудования комбайнов ACROS, VECTOR под уборку кукурузы



КОМПЛЕКТ ПЕРЕОБОРУДОВАНИЯ

для 6-, 8- и 12-рядковых кукурузоуборочных жаток под уборку подсолнечника



РАПСОВАЯ ПРИСТАВКА

к жаткам POWER STREAM, привод делителей механический и гидравлический, ширина захвата 5, 6, 7, 9 м



КОМПЛЕКТ ДЛЯ УБОРКИ РАПСА

Боковые рапсовые делители для жаток ACTIVE STREAM

ТЕЛЕЖКИ ДЛЯ ТРАНСПОРТИРОВКИ АДАПТЕРОВ



PRO CART 4000

Тележка транспортная двухосная, для адаптеров, грузоподъемность 4 000 кг



UNI CART 4000

Тележка транспортная двухосная, для адаптеров, грузоподъемность 4 000 кг



UNI CART 3000

Тележка транспортная одноосная для адаптеров, грузоподъемность 3 000 кг

СЕРВИСНОЕ ОБСЛУЖИВАНИЕ



Фирменный сервис

Ростсельмаш располагает разветвленной и налаженной сетью сервисных центров, готовых в любое время предоставить квалифицированную помощь, гарантируя постоянную эксплуатационную готовность вашего комбайна. Во многих регионах действует уникальная услуга «доставка запасной части в течение 24 часов», позволяющая сократить до минимума возможные простои техники.



Оригинальные запчасти

Если вам потребуются запчасти, то Ростсельмаш настоятельно рекомендует оригинальные изделия. В этом случае у вас будет уверенность в том, что они по своему качеству соответствуют фирменным стандартам.



Гарантийное и послегарантийное обслуживание

Регулярное обслуживание в фирменных сервисных центрах – единственный способ обеспечить максимальную долговечность техники. Компания Ростсельмаш предоставляет гарантию на технику от 1 до 2 лет или от 600 до 2000 мото-часов в зависимости от ее типа. Постгарантийное обслуживание рекомендуется осуществлять в сертифицированных сервисных центрах.

v_211207



344029, Россия, г. Ростов-на-Дону,
ул. Менжинского, 2

Телефон горячей линии: 8 800 250 60 04
звонок бесплатный на территории России

www.rostselmash.com
market@oaorsm.ru

